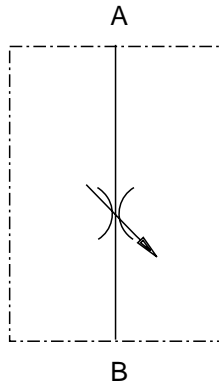


VALVOLA DI REGOLAZIONE BIDIREZIONALE
RFB – RFBC
NEEDLE VALVE

Scheda
L60/0
Card



ESEMPIO D'ORDINAZIONE

Solo cartuccia - Portata nominale 20 lt/min
- Regolazione con volantino

RFBC 20 2

Dimensione 02 - Filetto 3/8 NPT - Portata nominale 20 lt/min - Regolazione grano

RFB 20 02 N 1

ORDERING CODE EXAMPLE

Cartridge only - Nominal flow 20 lt/min
- Handknob adjustment

RFBC 20 2

02 Dimension - 3/8 NPT Port thread

- Nominal flow 20 lt/min - Socket screw

RFB 20 02 N 1

Applicazione

Sono utilizzate per regolare la velocità di un attuatore in entrambe le direzioni con una regolazione sensibile.

Sono idonee per essere utilizzate con il collettore o inserite in gruppi integrati.

Montaggio

La cartuccia deve essere inserita nell'apposita cavità.

Collegare la bocca dell'attuatore da controllare indifferentemente con A o B.

Funzionamento

Il flusso può entrare indifferentemente da A o B ed uscire regolato dalla bocca opposta. Per regolare la portata allentare il contro-dado e svitare il grano per aumentare o, avvitare per ridurla. Fissare nuovamente il contro-dado per mantenere il valore di portata ottenuto.

A richiesta

Filetto metrico - Guarnizioni in Viton - Collettori in acciaio zincato.

NOTE COSTRUTTIVE

Componenti interni trattati termicamente - Nessun trafilamento
- Regolazione fine - Collettore in alluminio.

Application

This valve adjusts flow speed in both directions with good quality adjustment.

It is used with manifold or into integrated circuit.

Instruction

The cartridge may be fitted into machined cavity.

Connect the actuator's port to control with A or B port indifferently.

Operation

Pressure flow goes into A or B valve port indifferently and goes out from the other one. To adjust the flow you must release the lock nut and screw down the leakproof to decrease the flow, or screw out to increase it.

Fix the lock nut again to preserve the preset flow.

Optional

Metric thread - Viton seals - Yellow zinc plated steel body.

FEATURES

Hardened inside components - Any leakage - Fine adjustment
- Aluminium manifold.

Codice d'ordinazione - Ordering code

RFB									
Tipo / Type		Portata Nominale Nominal Flow		Dimensione/Dimension			Tipo Filetto Port Type	Tipo Regolazione Adjustment option	
C	Solo cartuccia/Cartridge only	20	20 lt/min	01	1/4	1/4		1	Grano/Socket screw
	Con collettore/With manifold			015			9/16-18	N	NPT
		02	3/8	3/8		S	SAE		

1

Caratteristiche - Rating

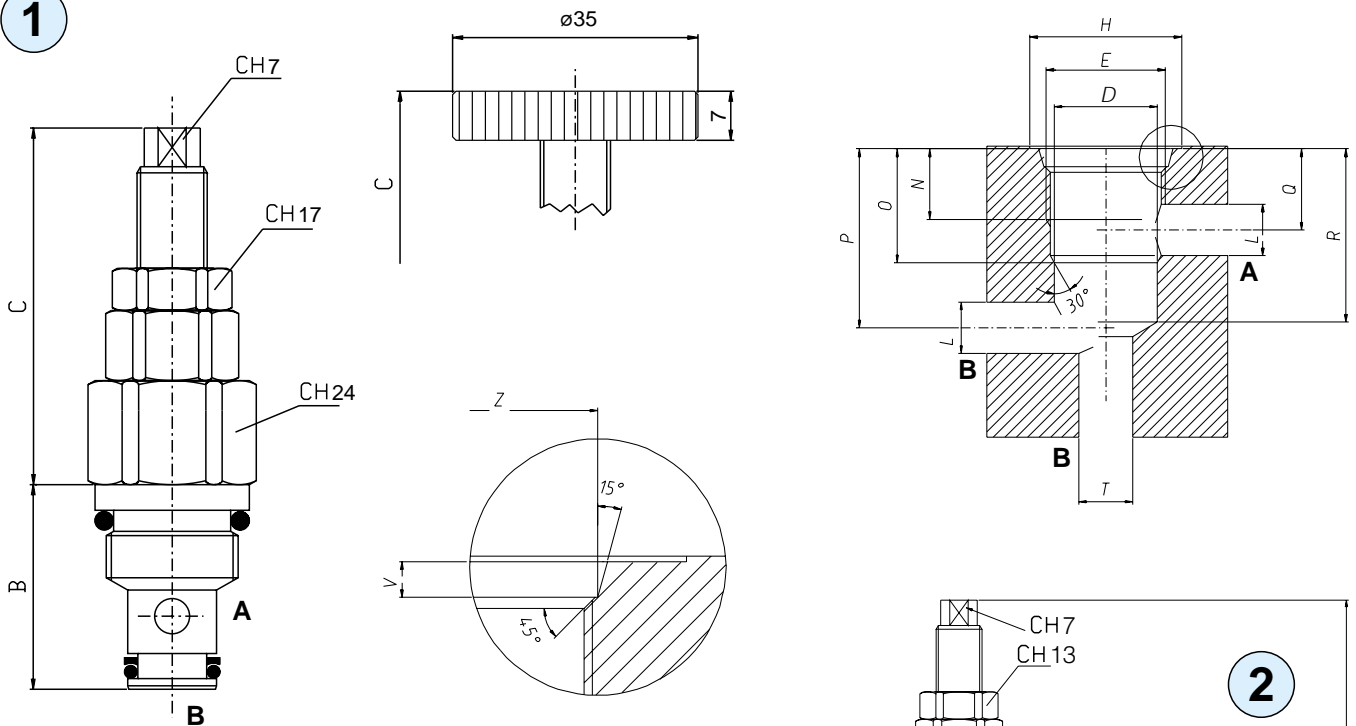
Dimensione/Dimension		20
Pressione max/Max Pressure	bar	350
Portata nominale/Nominal Flow	l/min	20

Dimensioni e pesi - External dimension and weight

Dimensione Dimension	B	C max	D H7	E	H	L max	N	O	P	Q	R	T max	U	V	Z	Peso Weight kg
20	25.5	54	12.7	3/4-6UNF	28	8	13	19	31.5	13	29	11	0.5	2.5	20.7	0.128

N.B.: per l'utilizzo di altri parametri vogliate consultarci *Note: where measurements are critical request certified drawings*

1



2

Caratteristiche - Rating

Dimensione/Dimension	01	015	02	
Pressione max/Max Pressure	bar	350	350	350
Portata nominale/Nominal Flow	l/min	20	20	20

Dimensioni e pesi - External dimension and weight

Dimensione Dimension	A max	B	C	D	E	F	G	H	I	L	M GAS	M NPT	M SAE	S	Peso Weight kg
01	107	50	50	30	16	13	6	6	16	13	1/4	1/4		6.5	0.302
015	107	50	50	30	16	13	6	6	16	13			9/16-18	6.5	0.294
02	107	50	50	30	16	13	6	6	16	13	3/8	3/8		6.5	0.294

N.B.: per l'utilizzo di altri parametri vogliate consultarci *Note: where measurements are critical request certified drawings*

