

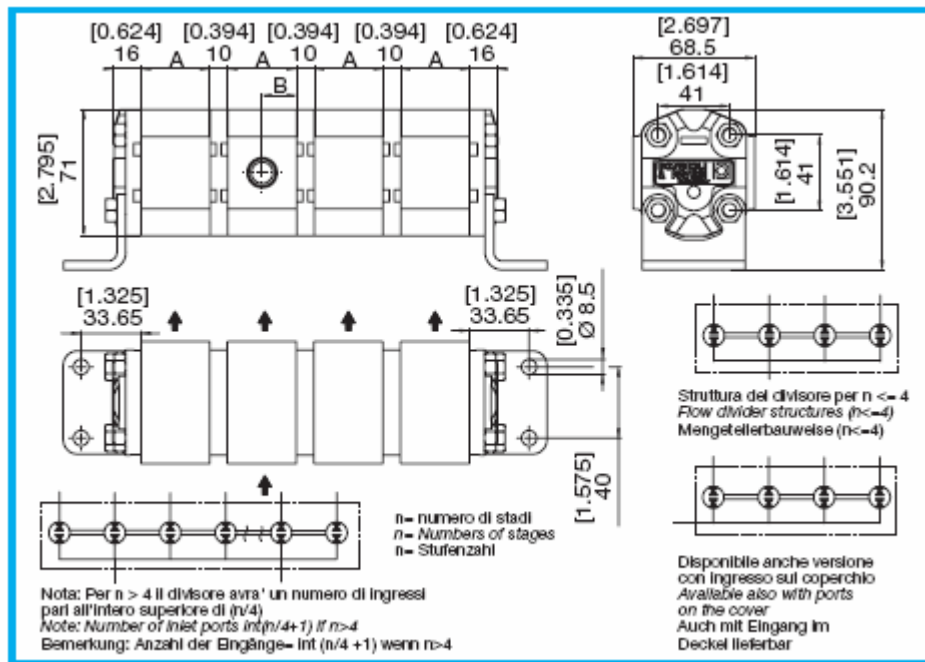
### Шестерённые делители потока HPLDF

Технические параметры трёх типоразмеров шестерённых делителей потока HPLDF приведены в табл.8.

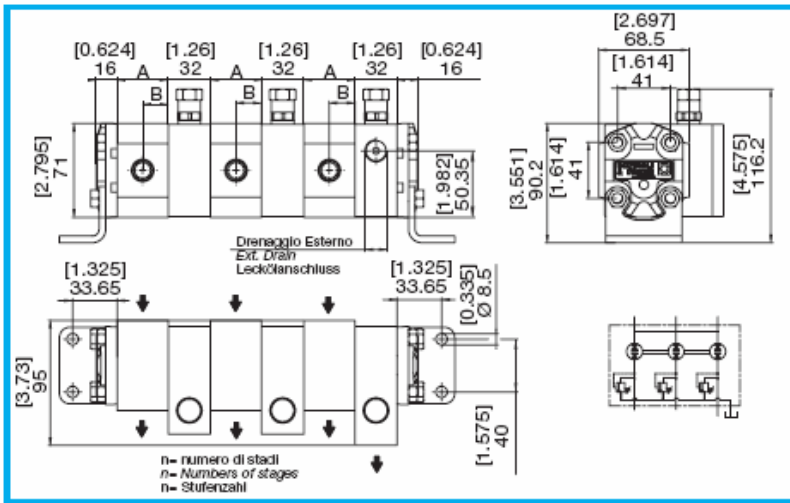
Таблица 8

GRUPPO GROUP BAUREIHE	TIPO TYPE TYP	CILINDRATA TEORICA NOMINAL DISPLACEMENT FÖRDERVOLUMEN (TM)		PRESSIONE- PRESSURE - DRUCK				ΔP MAX TRA LE SEZIONI ΔP MAX OUTLET BETWEEN SECTIONS ΔP ZWISCHEN DEN STUFEN		VELOCITÀ DI ROTAZIONE SPEED DREHZAHL	
		cm <sup>3</sup>	in <sup>3</sup>	CONTINUA CONTINUOUS DAUER		INTERMITTENTE INTERMITTENT INTERMITTENDER		bar	psi	MAX min <sup>-1</sup>	MIN min <sup>-1</sup>
				bar	psi	bar	psi				
1	19	1,90	0,12	220	3191	260	3771	190	2756	4800	700
	24	2,53	0,15	210	3046	250	3626	180	2611		
	31	3,17	0,19	210	3046	250	3626	180	2611		
	36	3,73	0,23	210	3046	250	3626	180	2611		
	44	4,35	0,27	210	3046	250	3626	180	2611		
	48	4,97	0,30	210	3046	250	3626	180	2611		
	60	6,08	0,37	210	3046	250	3626	180	2611		
	70	7,00	0,43	190	2756	210	3046	160	2321	3600	
80	7,87	0,48	160	2321	180	2611	130	1885			
2	05	4,50	0,27	240	3481	260	3771	210	3046	4000	700
	06	6,00	0,37	240	3481	260	3771	210	3046		
	08	8,50	0,52	230	3336	250	3626	200	2901		
	11	11,00	0,67	230	3336	250	3626	200	2901		
	14	14,50	0,88	230	3336	250	3626	200	2901		
	17	17,00	1,04	230	3336	250	3626	200	2901		
	20	19,50	1,19	200	2901	220	3191	170	2466	3400	
26	26,00	1,59	180	2611	190	2756	150	2176			
3	22	21,50	1,31	220	3191	250	3626	190	2756	3500	700
	26	26,00	1,59	210	3046	250	3626	180	2611		
	31	30,50	1,86	210	3046	250	3626	180	2611		
	36	36,00	2,20	210	3046	250	3626	180	2611		
	41	41,50	2,53	210	3046	250	3626	180	2611		
	47	46,50	2,84	180	2611	210	3046	150	2176		
51	50,50	3,08	180	2611	210	3076	150	2176			

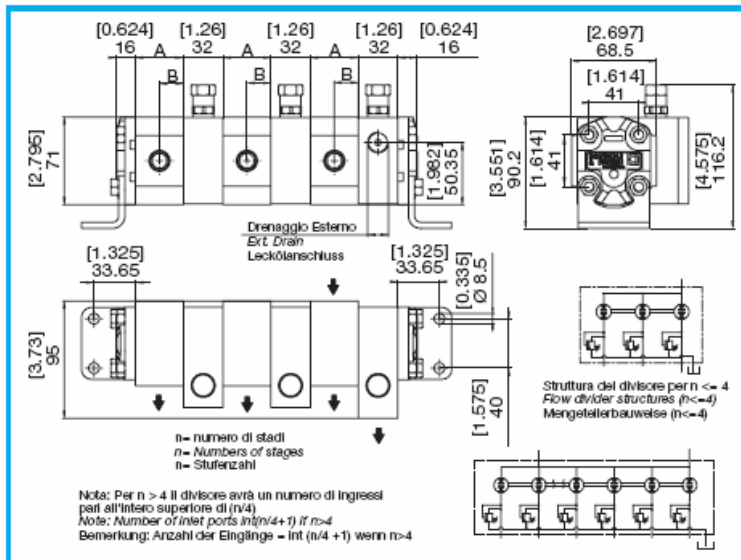
#### HPLDF.1



Габаритные размеры:



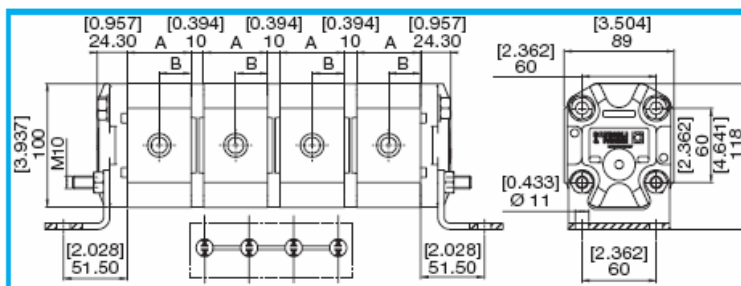
GRUPPO GROUP BAUREIHE	TIPO TYPE TYP	A		B	
		mm	in	mm	in
1	19	38,7	1,524	19,4	0,762
	24	38,7	1,524	19,4	0,762
	31	38,7	1,524	19,4	0,762
	36	45,35	1,785	22,7	0,893
	44	45,35	1,785	22,7	0,893
	48	45,35	1,785	22,7	0,893
	60	56,05	2,207	28,0	1,103
	70	56,05	2,207	28,0	1,103
	80	56,05	2,207	28,0	1,103



HPLDF.1

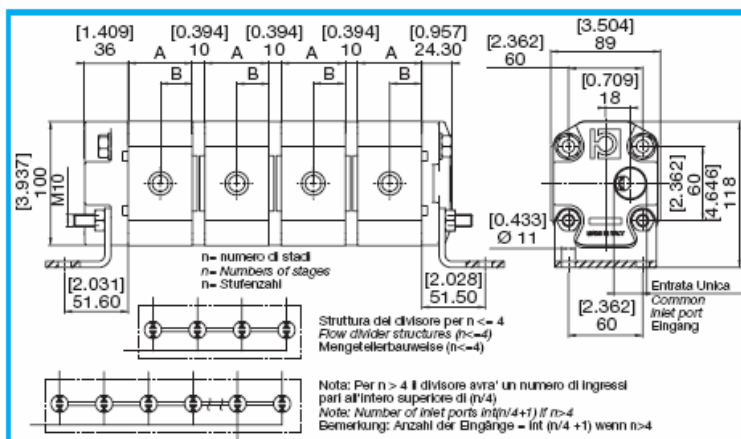
DIMENSIONE • SIZE  
ABMESSUNGEN

GRUPPO GROUP BAUREIHE	TIPO TYPE TYP	A		B	
		mm	in	mm	in
1	19	38,7	1,524	19,4	0,762
	24	38,7	1,524	19,4	0,762
	31	38,7	1,524	19,4	0,762
	36	45,35	1,785	22,7	0,893
	44	45,35	1,785	22,7	0,893
	48	45,35	1,785	22,7	0,893
	60	56,05	2,207	28,0	1,103
	70	56,05	2,207	28,0	1,103
	80	56,05	2,207	28,0	1,103



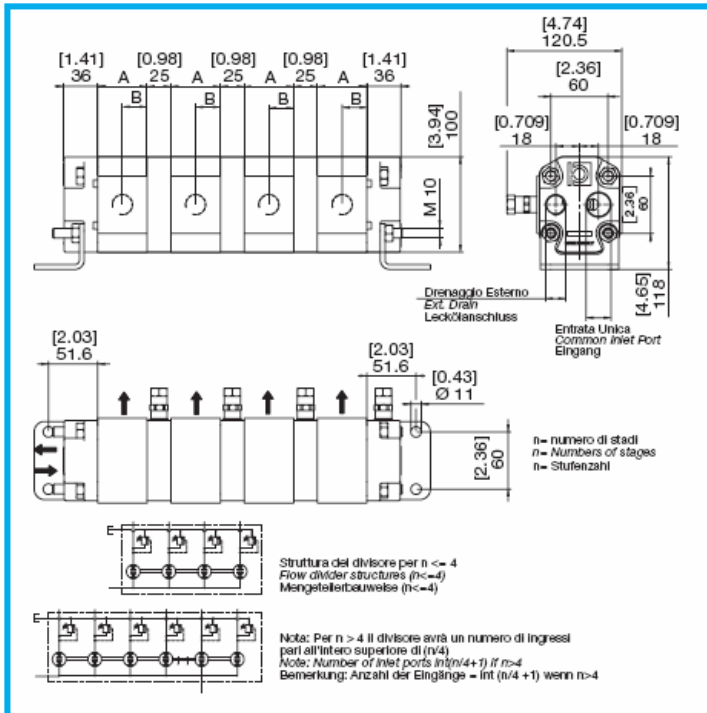
HPLDF.2

DIMENSIONE • SIZE  
ABMESSUNGEN

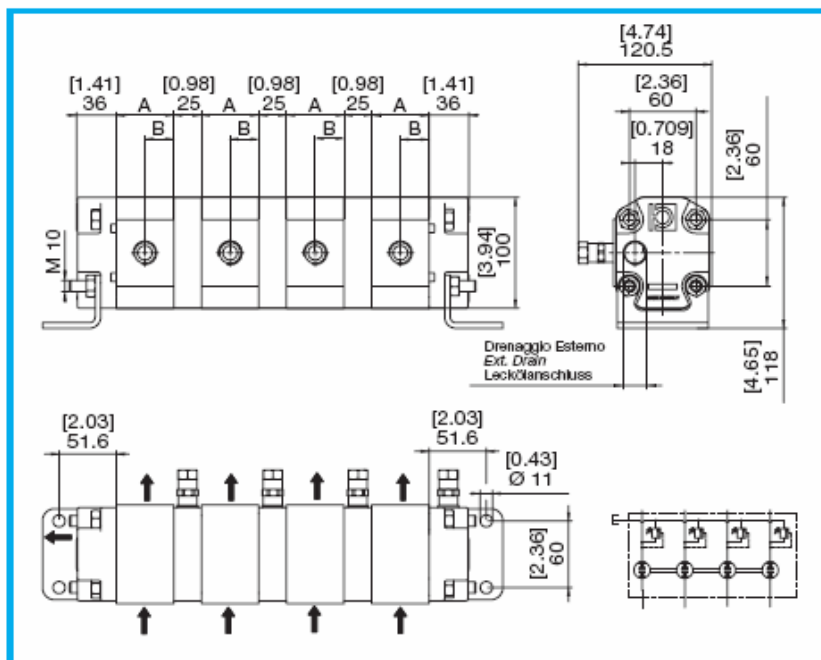


GRUPPO GROUP BAUREIHE	TIPO TYPE TYP	A		B	
		mm	in	mm	in
2	05	49,15	1,935	24,6	0,968
	06	51,85	2,041	25,9	1,021
	08	56,35	2,219	28,2	1,109
	11	60,85	2,396	30,4	1,198
	14	67,25	2,648	33,6	1,324
	17	71,75	2,825	35,9	1,412
	20	76,25	3,002	38,1	1,501
	26	88,55	3,486	44,3	1,743

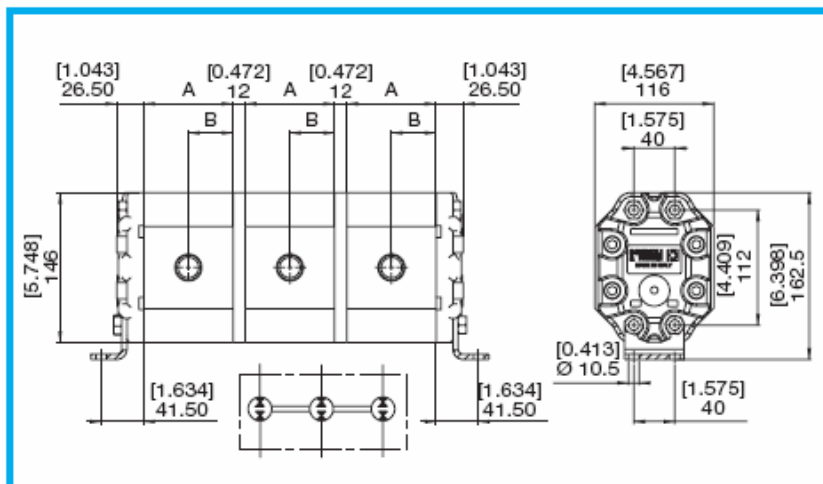
Габаритные размеры



GRUPPO GROUP BAUREIHE	TIPO TYPE TYP	A		B	
		mm	in	mm	in
2	05	49,15	1,935	24,6	0,968
	06	51,85	2,041	25,9	1,021
	08	56,35	2,219	28,2	1,109
	11	60,85	2,396	30,4	1,198
	14	67,25	2,648	33,6	1,324
	17	71,75	2,825	35,9	1,412
	20	76,25	3,002	38,1	1,501
	26	88,55	3,486	44,3	1,743



**HPLDF.2**



### HPLDF.3

#### DIMENSIONE • SIZE ABMESSUNGEN

GRUPPO GROUP BAUREIHE	TIPO TYPE TYP	A		B	
		mm	in	mm	in
3	22	81,07	3,192	40,5	1,594
	26	84,07	3,310	42,0	1,654
	31	87,07	3,428	43,5	1,714
	36	91,07	3,585	45,5	1,793
	41	95,07	3,743	47,5	1,870
	47	98,07	3,861	49,0	1,929
	51	101,07	3,979	50,5	1,990

