

## Hydraulic remote control 1 service port

## Telecomando a 1 utilizzo

Hydraulic remote control HC-RCV belongs to the wide range of Hydrocontrol S.p.A. and is capable of working with a maximum input pressure of 100 bar at a maximum oil input capacity of 16 l/min.

Il telecomando idraulico HC-RCV appartiene alla vasta gamma di servocomandi della Hydrocontrol S.p.A. ed è idoneo a funzionare ad una pressione massima di alimentazione di 100 bar ed una portata di olio in alimentazione di 16 l/min.

### Operating principle

Hydraulic remote control HC-RCV works according to the principle of direct-acting pressure reducing valves.

In rest position, the hydraulic remote control is held in neutral by return spring; inlet port P is closed and ports are connected to tank port T.

By selecting control, plunger compresses return spring and reaction spring; consequently it shifts spool and opens connection holes between inlet port P and service ports.

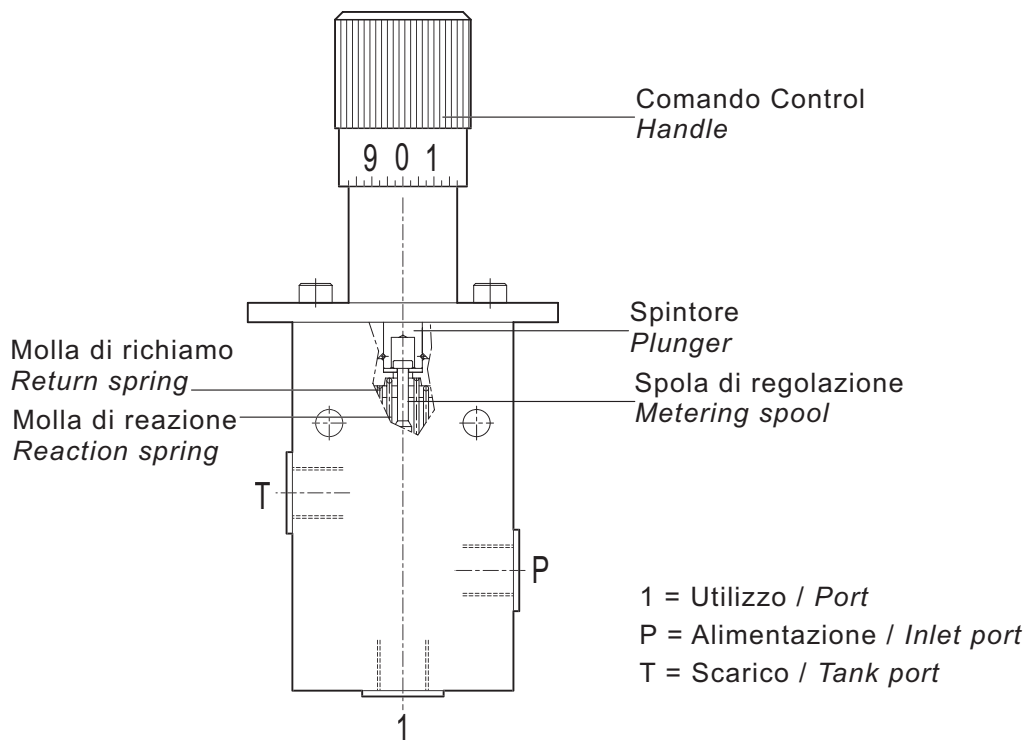
This causes a pressure increase on service ports that is proportional to the control stroke and the reaction spring.

### Funzionamento

I telecomandi idraulici HC-RCV funzionano secondo il principio delle valvole riduttrici di pressione ad azione diretta.

In condizione di riposo il telecomando, viene mantenuto in posizione neutra dalla molla di richiamo; l'alimentazione P è chiusa e gli utilizzi sono comunicanti con lo scarico T.

Azionando il comando, lo spintore comprime la molla di richiamo e quella di reazione, generando una corsa della spola di regolazione la quale apre il passaggio che collega l'attacco P e l'utilizzo determinando un'incremento di pressione proporzionale alla corsa del comando e del tipo di molla di reazione.



The specifications detailed in this catalogue show standard products. Special applications are available to order subject to contacting our Engineering Department for an estimate. This catalogue is not open to interpretation and in case of doubt the customer is requested to contact the Hydrocontrol Technical Sales Office who will be pleased to supply detailed explanations. The data and specifications indicated are to be considered a guide only and Hydrocontrol S.p.A. reserved the right to introduce improvements and modifications without prior notice.

Hydrocontrol is not responsible for any damage caused by an incorrect use of the product.

I dati riportati all'interno del catalogo sono riferiti al prodotto standard. Sono possibili applicazioni speciali da concordarsi previamente con il n/s Ufficio Tecnico. Il presente catalogo non va interpretato e nel dubbio chiedere delucidazioni all'ufficio Tecnico Commerciale Hydrocontrol. I dati riportati non sono impegnativi e la Hydrocontrol S.p.A. si riserva di apportare modifiche e miglioramenti senza preavviso.

Il costruttore non risponde dei danni arrecati a persone o cose derivanti da un uso improprio del prodotto.

**INDEX - INDICE**

**General index**

*Order modality* . . . . . pag 4  
*Controls* . . . . . pag 5  
*Metering curve* . . . . . pag 6  
*Return spring* . . . . . pag 9  
*Body arrangement* . . . . . pag 10  
*Dimensions* . . . . . pag 11

**HYDRAULIC REMOTE CONTROL**



**TELECOMANDO IDRAULICO**

**Indice generale**

Modalità di ordinazione . . . . . pag 4  
Comandi . . . . . pag 5  
Curva di regolazione . . . . . pag 6  
Molla richiamo . . . . . pag 9  
Configurazione corpo . . . . . pag 10  
Dimensioni . . . . . pag 11

**GENERAL SPECIFICATIONS - CARATTERISTICHE GENERALI**
**Standard working conditions**

- **MAXIMUM INPUT PRESSURE** ..... **1450 psi**
- **MAXIMUM BACK PRESSURE ON TANK LINE** .. **44 psi**
- **OIL INPUT CAPACITY**..... **4,2 GPM**
- **HYSTERESIS**..... **7,25 psi**
- **HYDRAULIC FLUID** ..... **mineral oil**
- **FLUID TEMPERATURE RANGE**..... **-20 + 80 °C**
- **FLUID VISCOSITY RANGE**..... **10÷300 Cst**
- **RECOMMENDED FILTRATION** ..... **25 µ Absolute**
- **RECOMMENDED OPERATING PIPES** ..... **Ø8 mm rigid**  
**1/4" BSP flexible**
- **LEAKAGE** ..... **3 cc/min (50 bar)**

**Condizioni di lavoro standard**

- **PRESSIONE MAX IN ALIMENTAZIONE** ..... **100 bar**
- **PRESSIONE MAX IN SCARICO** ..... **3 bar**
- **PORTATA OLIO IN ALIMENTAZIONE** ..... **16 l/min**
- **ISTERESI** ..... **0,5 bar**
- **FLUIDO IDRAULICO** ..... **olio minerale**
- **CAMPO DI TEMPERATURA DEL FLUIDO** .. **-20 +80 °C**
- **CAMPO DI VISCOSITÀ DEL FLUIDO** .... **10÷300 Cst**
- **GRADO DI FILTRAZIONE CONSIGLIATO** .. **25 µ Absolute**
- **TUBAZIONI DI PILOTAGGIO CONSIGLIATE** ... **Ø8 mm rigid**  
**1/4" BSP flessibile**
- **TRAFILAMENTO** ..... **3 cc/min (50 bar)**

**Technical specifications**

- **BODY**..... **CAST IRON**
- **SURFACE COATING** ..... **ZINC PLATED**
- **PLUNGER**..... **STAINLESS STEEL**
- **PLUNGER GUIDE**..... **BRASS**

**Caratteristiche tecniche**

- **CORPO** ..... **GHISA**
- **PROTEZIONE SUPERFICIALE** ..... **ZINCATURA**
- **SPINTORE** ..... **ACCIAIO INOX**
- **GUIDA SPINTORE** ..... **OTTONE**

**Unit of measure - Conversion factors**

Systems / Unit	METRIC	BSP
<b>LENGTH</b>	1 mm = 0,0394 in	1 in = 25,4 mm
<b>MASS</b>	1 kg = 2,205 lb	1 lb = 0,4536 kg
<b>FORCE</b>	1 Nm = 0,1020 kgf	1 kgf = 9,8067 Nm
<b>VOLUME</b>	1 l = 0,2200 gal UK 1 l = 0,2642 gal US	1 gal UK = 4,546 l 1 gal US = 3,785 l
<b>PRESSURE</b>	1 bar = 100000 Pa 1 bar = 14,5 psi	1 Pa = 0,00001 bar 1 psi = 0.0689 bar

**Unità di misura - Fattori conversione**

Sistemi / Unità	METRICO	BRITANNICO
<b>LUNGHEZZA</b>	1 mm = 0,0394 in	1 in = 25,4 mm
<b>MASSA</b>	1 kg = 2,205 lb	1 lb = 0,4536 kg
<b>FORZA</b>	1 Nm = 0,1020 kgf	1 kgf = 9,8067 Nm
<b>VOLUME</b>	1 l = 0,2200 gal UK 1 l = 0,2642 gal US	1 gal UK = 4,546 l 1 gal US = 3,785 l
<b>PRESSIONE</b>	1 bar = 100000 Pa 1 bar = 14,5 psi	1 Pa = 0,00001 bar 1 psi = 0.0689 bar

If using foot pedal HC-RCV with different technical specifications or with special functions that are not shown in our catalogue, you are kindly requested to contact our technical and sales department.

Per l'impiego dei pedali HC-RCV con diverse caratteristiche tecniche o con particolari opzioni non a catalogo interpellare il nostro servizio tecnico-commerciale.

Order example

Esempio di ordinazione

HC-RCV:

Product  
prodotto

01V

A

pag. 5

A01

B

pag. 6

MA

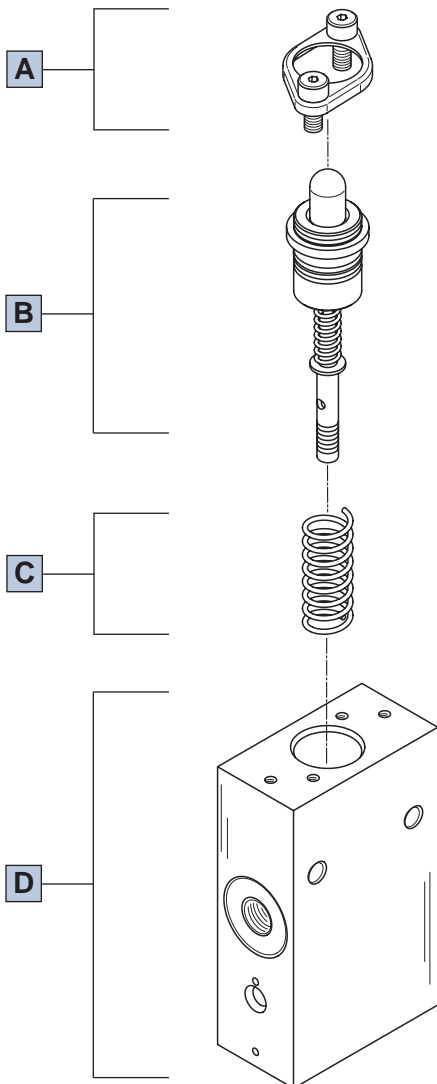
C

pag. 9

RA G02

D

pag. 10



**A** COMANDO  
CONTROL

01V = control type - tipologia comando .....pag. 5

**B** CURVA DI REGOLAZIONE  
METERING CURVE

A01 = curve type - tipologia curva .....pag. 6

**C** MOLLA RICHIAMO  
RETURN SPRING

MA = return spring type  
tipologia molla richiamo .....pag. 9

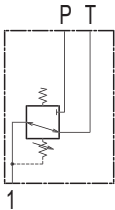
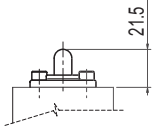
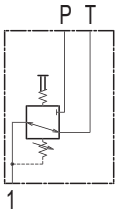
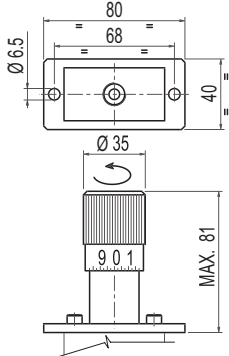
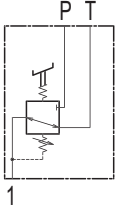
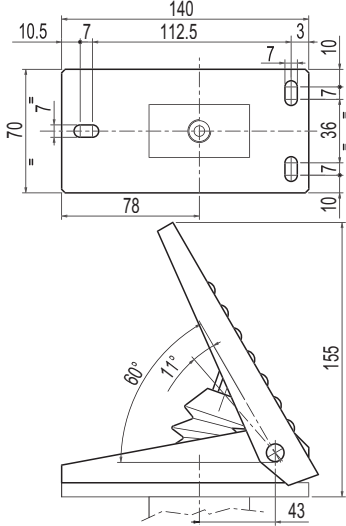
**D** ALLESTIMENTO CORPO  
BODY ARRANGEMENT

RA = body specification  
configurazione corpo .....pag. 10

G02 = threads - filettatura corpo .....pag. 10

Classification

Classificazione

CODE SIGLA	DIAGRAM SCHEMA	OVERALL DIMENSIONS INGOMBRO DIMENSIONALE	DESCRIPTION DESCRIZIONE
00H			Without control with return spring in neutral position  Senza comando con ritorno a molla in posizione neutra
01V			Wheel operated hydraulic remote control rotated 360° with stopping in each position  Volantino con regolazione a 360° con arresto in ogni posizione
01S			Foot pedal with return spring in neutral position (standard)  Pedale con ritorno a molla in posizione neutra (standard)

METERING CURVE - CURVA DI REGOLAZIONE

Metering curve

Curva di regolazione

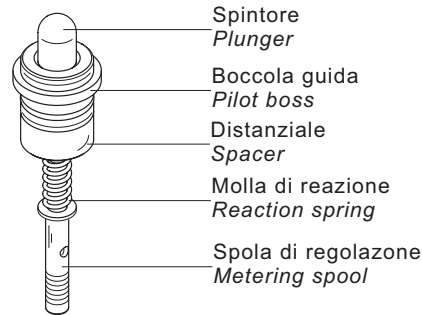
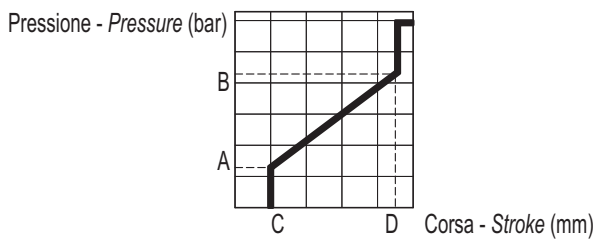


DIAGRAM - GRAFICO



DESCRIPTION - DESCRIZIONE

Linear metering curve with step  
Curve di regolazione con caratteristica lineare con step

CURVE - CURVA  
A

CODE SIGLA		A01	A02	A03	A04	A05	A06	A07	A08	A09	A10	A11	A12	A13	A14	A15	A16	A17	A18	A19	A20
PRESSURE PRESSIONE	A	5,8	5	2	6	0	4	5	2	5	2	4	11,5	10	7	7,5	6	0	4	6	8
	B	19,5	25	13	40	4	17	15	18	20	8	10	32	20	17	29	22	20	16	20,6	28
STROKE CORSIA	C	1,5	1,5	1,5	1,5	1,5	1,5	1,5	1,5	1,5	1,5	1,5	1,5	1,5	1,5	1,5	1,5	1	1,5	1,5	1,5
	D	7,5	7,5	7,5	7,5	7,5	7,5	7,5	7,5	6	7,5	7,5	7,5	7,5	7,5	7,5	7,5	7,5	7	7	7,5

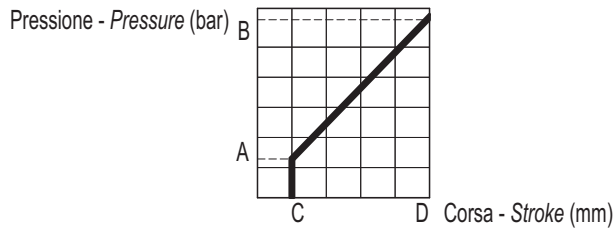
CODE SIGLA		A21	A22	A23	A24	A25	A26	A27	A28	A29	A30	A31	A32	A33	A34	A35	A36	A37	A38	A39	A40
PRESSURE PRESSIONE	A	5	5,8	6,8	5,8	4,5	2,8	8	3	8	5,8	5,7	7	10,8	0	5,8	7,4	7,1	7,5	6,6	6,5
	B	20,5	18,3	23,5	19,2	14,5	20,8	34	16,2	27,6	15,5	25,7	15,5	27,5	28	24	21	18,8	17,7	16,4	11,6
STROKE CORSIA	C	1,5	1,5	1	1,5	1	1,5	1,5	1,5	1,5	1,5	1,5	1,2	1	1,5	1,5	1,5	1,5	1,5	1,5	1,5
	D	8	8	7,5	9,5	5	10	7,5	7,5	10	7,5	7,5	7,5	7,5	7,5	9,5	7,5	7	7,5	7,5	7,5

CODE SIGLA		A41	A42	A43	A44																
PRESSURE PRESSIONE	A	5,9	6,6	3	14,5																
	B	17,4	16,3	22,2	26,9																
STROKE CORSIA	C	1,5	1,5	1,5	1																
	D	7,5	9,5	7,5	7,5																

CODE SIGLA																						
PRESSURE PRESSIONE	A																					
	B																					
STROKE CORSIA	C																					
	D																					

METERING CURVE - CURVA DI REGOLAZIONE

DIAGRAM - GRAFICO



DESCRIPTION - DESCRIZIONE

Linear metering curve without step  
Curve di regolazione con caratteristica lineare senza step

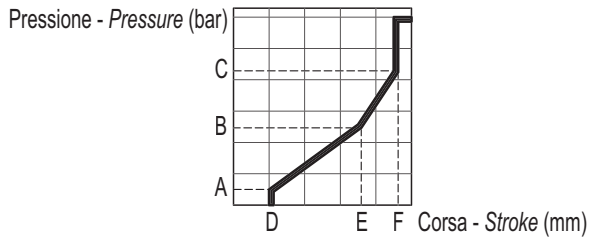
**CURVE - CURVA**  
**B**

CODE SIGLA	B01	B02	B03	B04	B05	B06	B07	B08	B09	B10	B11	B12	B13	B14	B15	B16	B17	B18	B19	B20	
PRESSURE PRESSIONE	A	5	5	5	2	7,5	5	4	3	6	2	7,2	8,3	8	6	10,4	6,5	2,1	5,8	6,5	2
	B	22	19	16	16,5	32,5	20	10,5	14,5	24,3	19,3	21,3	22,4	22,8	23	25,5	12	20,3	27	12	8,5
STROKE CORSA	C	1,5	1,5	1,5	1,5	1	1	1,5	1,5	1	1,5	1	1	1	1,5	1	1	1	1,5	1,5	1,5
	D	8	8	8	8	8	8	8	8	8	8	7,5	7,5	7,5	8	7,5	8	8	8	8	8

CODE SIGLA	B21	B22	B23	B24																
PRESSURE PRESSIONE	A	2	5,8	4	10,2															
	B	13,7	16,4	18	25,1															
STROKE CORSA	C	1,5	1,2	1,5	1															
	D	8	7,7	8	8															

METERING CURVE - CURVA DI REGOLAZIONE

DIAGRAM - GRAFICO



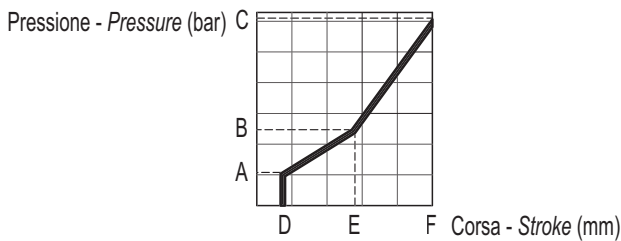
DESCRIPTION - DESCRIZIONE

Broke line metering curve with step  
Curve di regolazione con caratteristica spezzata con step

CURVE - CURVA  
C

CODE SIGLA		C01	C02	C03	C04	C05													
PRESSURE PRESSIONE	A	2	3	7	7	5													
	B	6	7	18	18	11													
	C	15	16	27	27	18													
STROKE CORSIA	D	1,5	1,5	0,5	0,5	1													
	E	5	5	4,8	6,3	5													
	F	7,5	7,5	6,5	8	7,5													

DIAGRAM - GRAFICO



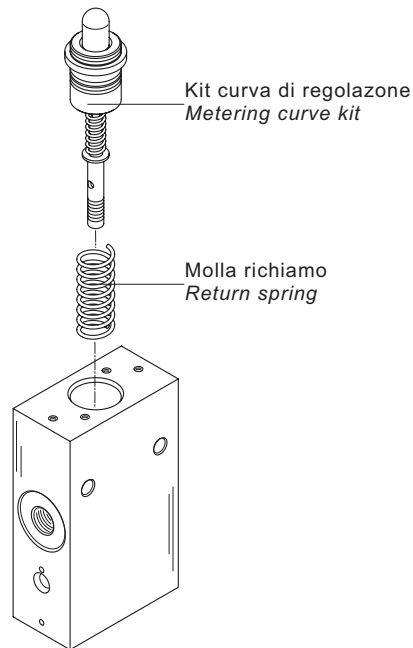
DESCRIPTION - DESCRIZIONE

Broke line metering curve without step  
Curve di regolazione con caratteristica spezzata senza step

CURVE - CURVA  
D

CODE SIGLA		D01	D02																
PRESSURE PRESSIONE	A	2	4,2																
	B	6	9																
	C	15	22																
STROKE CORSIA	D	1,5	1																
	E	5	5																
	F	8	8																



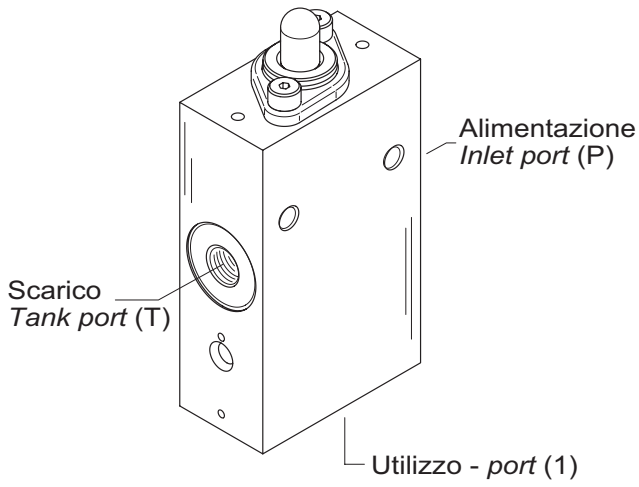


CODE - SIGLA	MA	MB	MC	MD
<b>Preload</b> <b>Precarico</b>	3 kgf 29,5 N	1,4 kgf 14,6 N	7,5 kgf 73,5 N	10 kgf 98 N
<b>End stroke load</b> <b>Carico a fine corsa</b>	4,5 kgf 44 N	2,8 kgf 29,4 N	13,8 kgf 135,5 N	19 kg 186 N

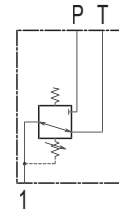
**BODY ARRANGEMENT - ALLESTIMENTO CORPO**

**Body classification**

**Classificazione Corpo**



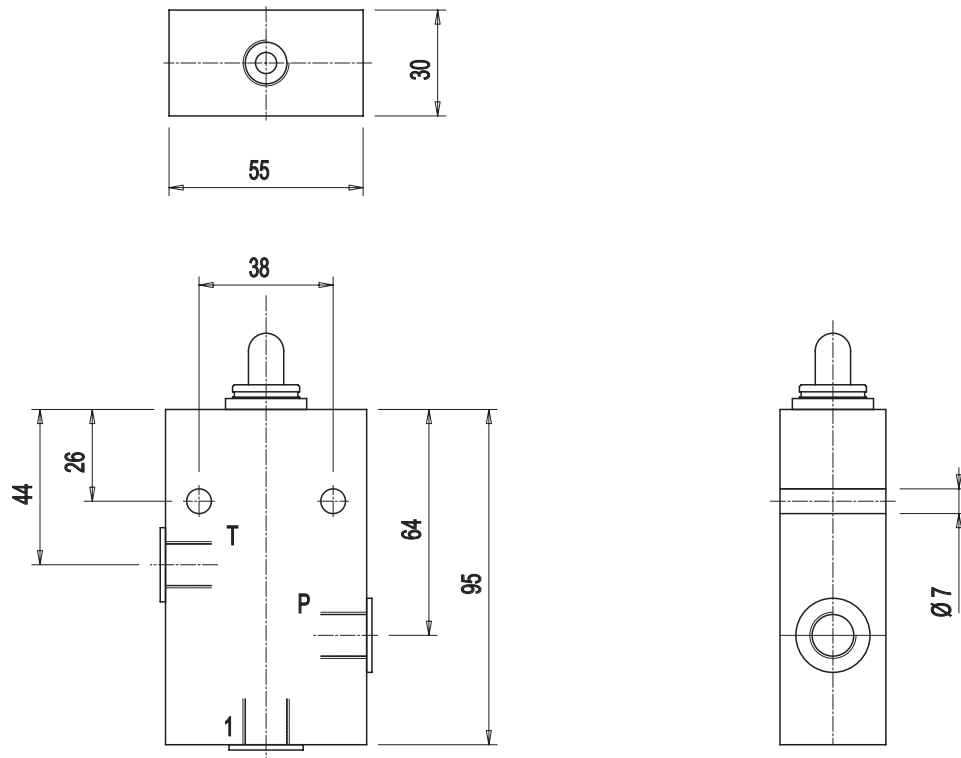
HYDRAULIC DIAGRAM  
SCHEMA IDRAULICO



CODE SIGLA	DESCRIPTION DESCRIZIONE	SERVICE FILETTATURA	CODE SIGLA
<b>RA</b>	Standard body	1/4" BSP	<b>G02</b>
	Corpo standard	9/16".18 UNF	<b>U02</b>

Dimensional drawing

Disegno d'ingombro dimensionale



<b>Weight</b>	9 lb
<b>Peso</b>	4,1 Kg