

Решения для  
мобильной техники и  
ветроэлектрических станций

 **BONFIGLIOLI**  
**TRASMITAL**

Наша новая продукция обеспечивает повышение производительности  
вашего оборудования



**BONFIGLIOLI**

**Наша новая продукция обеспечивает повышение производительности вашего оборудования**

**Bonfiglioli решает задачи, связанные с передачей энергии и управлением движением** 1

**Многоцелевые планетарные редукторы**  
серия 300 2

**Приводы автобетоносмесителей**  
серия 500 3

**Мотор-колеса**  
серия 600 4  
610W2/3 5

**Мотор-редукторы для привода ходовых механизмов мобильных машин**  
серия 700 6

**Мотор-колеса для привода экскаватора на гусеничном ходу**  
серия 700СК 7

**Редукторы для привода лебедок**  
серия 800 11

**Редукторы для привода поворотных механизмов**  
серия 700Т 8  
серия 700Тк 9  
серия 700Т  
Редуктор привода качания-наклона турбины ветроэнергетической установки 10

**Качество** 12

**Репутация марки Bonfiglioli во всем мире** 14



## **Bonfiglioli решает задачи, связанные с передачей энергии и управлением движением**

**Ш**ирокий ассортимент продукции, автоматизация производственного процесса и высокое качество обеспечивают ведущее положение Bonfiglioli в своей отрасли промышленности. Политика Bonfiglioli построена таким образом, что в центре внимания находится поиск комплексных решений, компетентность и новые технологии - ключевые факторы, необходимые для удовлетворения потребностей клиентов. При этом компания прилагает все усилия, чтобы ее продукция отвечала самым высоким стандартам качества. Ассортимент продукция Bonfiglioli промышленного назначения, для автоматики и мобильной техники отвечает самым жестким и современным требованиям.



Эти сегменты рынка охватывают следующие серии изделий:



**BONFIGLIOLI  
RIDUTTORI**

Bonfiglioli Riduttori: электромоторы с червячно-конусной передачей



**BONFIGLIOLI  
TRASMITAL**

Bonfiglioli Trasmital: шестеренные и героторные моторы с планетарными редукторами



**BONFIGLIOLI  
VECTRON**

Bonfiglioli Vectron: электромоторы постоянного тока



**Мощный редуктор для тяжелого режима эксплуатации**

Редукторы серии 300 компактные, но при этом чрезвычайно мощные. Эти планетарные редукторы – идеальный выбор для предназначенных для тяжелого режима работы устройств, часто подвергающихся ударной нагрузке и ударам. Конструкция редуктора чрезвычайно универсальна благодаря возможности выбора различных способов монтажа, передаточного числа, исполнения выходного вала и способа присоединения приводного мотора. Серия 300 насчитывает 16 основных типоразмеров с крутящим моментом от 1 000 до 450.000 Нм. Эта серия редукторов предлагает прекрасное решение всех проблем, связанных с приводом: это реальность, на которую всегда могут полагаться пользователи.



**Крутящий момент**

1 000-450.000 Нм.

**Передаваемая мощность**

до 450 кВт

**Передаточное число**

от 3,4 до 5.000

**Исполнение зубчатой передачи**

Линейное

Под прямым углом (червячно-конусная передача)

**Варианты крепления выходного устройства:**

фланец, лапы

**Выходные валы:**

монолитные со шпоночной канавкой

шлицевые

полые валы с внутренним шлицем

полые валы с внутренней шпонкой

**Входные устройства:**

Фланцы для подсоединения аксиально-поршневых гидравлических моторов

Валы для установки гидравлических героторных моторов

Переходники для установки моторов, соответствующих требованиям IEC (Международной электротехнической комиссии) и Nema (National Electrical Manufacturers Association, USA Национальной Ассоциации производителей электрооборудования, США)

**Гидравлический тормоз**

Предлагается на заказ стояночный гидравлический тормоз.

**Электрический тормоз**

Постоянного и переменного тока

**Тип Крутящий момент (Нм)**

300	1.000
301	1.750
303	2.500
305	5.000
306	8.500
307	12.500
309	18.500
310	25.000
311	35.000
313	50.000
315	80.000
316	105.000
317	150.000
318	200.000
319	300.000
321	450.000



## Приводы автобетоносмесителей

Серия **500** 3

**Когда вы не можете себе позволить ни минуты простоя,  
вопрос качества выходит на передний план.**

Не имеющую аналогов обновленную серию редукторов 500 для привода автобетоносмесителей отличает абсолютная надежность, низкая потребность в обслуживании, компактность, умеренная стоимость. Предлагается восемь моделей редукторов 500 для автобетоносмесителей с объемом барабана от 1 до 12 м<sup>3</sup>.

### Крутящий момент

от 3000 Нм до 75000 Нм

### объем барабана

от 1 до 12 м<sup>3</sup>

### Передаточное отношение

17...161

### Основные характеристики

Вращающийся фланец

Прочная конструкция

Высокий максимальный крутящий момент

Высокая устойчивость к нагрузкам

Выходной фланец равномерно наклоняется во всех направлениях

Рама для установки водяного бака

Отбор мощности для установки водяного насоса

Датчик частоты вращения смесительного барабана

### Применяется с гидромоторами:

С аксиально-поршневыми гидромоторами,  
соответствующими стандарту SAE

С героторными моторами



### Тип Крутящий момент (Нм)

501 L	3.000
564 L	12.000
565 L	12.000
567 L	20.000
568 L	20.000
575 L	50.000
577 L	60.000
580 L	75.000

**Воспользуйтесь преимуществами, которые дает продукция ведущего производителя**

Независимо от того, какое колесное транспортное средство вы проектируете – сельскохозяйственного или строительного назначения, вы поступите правильно, выбрав мотор-колеса серии 600.



**Крутящий момент**

от 1 750 до 60.000 Нм.

**Передаточные отношения**

5.8...153

**Основные характеристики**

- Вращающийся фланец
- Прочная конструкция
- Высокий максимальный крутящий момент
- Высокая устойчивость к нагрузкам
- Уплотнения, срок службы которых совпадает с долговечностью механических деталей редуктора
- Компактность
- Предлагается на заказ механическое расцепление шестерен.

**Применяется с гидромоторами:**

- С встраиваемым (картриджным) аксиально-поршневыми гидромоторами
- С аксиально-поршневыми гидромоторами с фланцевым соединением
- С гидравлическими героторными моторами

**Тормоз**

Предлагается на заказ гидравлический стояночный (нормально закрытый) тормоз с гидравлическим размыкателем, который автоматически управляется от давления в основной системе.

**Тип Крутящий момент (Нм)**

601 R	1.750
603W	4.000
605 W	7.000
606W	12.000
607W	17.000
609W	23.000
610W	30.000
611W	36.000
613W	45.000
615W	60.000





## Бортовой редуктор с механизмом переключением скоростей с высокой на низкую

Этот бортовой редуктор с механизмом переключением скоростей сконструирован для колесных транспортных средств и транспортных средств на гусеничном ходу, для которых характерна значительная разница между транспортной и рабочей скоростью. Этот редуктор идеально подходит для дорожно-строительных, строительных, а также сельскохозяйственных и лесных машин.

### Крутящий момент

40.000 Нм

### Передаточные отношения

Низкая скорость: 71 87 85 104 141.3

Высокая скорость: 20.5 20.5 24.5 24.5 24.5

### Основные характеристики

Двойное передаточное отношение, гидравлический механизм переключения скоростей

Вращающийся корпус

Прочная конструкция

Высокий максимальный крутящий момент

Высокая устойчивость к нагрузкам

Уплотнения, срок службы которых совпадает с долговечностью механических деталей редуктора

Компактность

Гидравлические многодисковые муфты, позволяющие как переключать скорости, так и тормозить.

### Применяется

С встраиваемыми (картриджными) аксиально-поршневыми гидромоторами

### Тормоз

Многодисковый тормоз с гидравлическим размыкателем

Стояночный тормоз

Аварийный тормоз



**Невозможно добиться лидирующего положения на рынке, не прилагая постоянных усилий и не работая непрерывно над совершенствованием продукции.**

Мотор-редукторы серии 700С предназначены для привода хода гусеничных машин – как маленьких, так и больших. У всех редукторов имеются надежные стояночные тормоза. Возможно применение этих редукторов с большинством встраиваемых гидромоторов как с постоянным, так и с переменным рабочим объемом.



**Крутящий момент**

от 1000 до 220.000 Нм.

**Передаточное отношение**

5.3...211

**Основные характеристики**

- Вращающийся корпус
- Прочная конструкция
- Высокий максимальный крутящий момент
- Высокая устойчивость к нагрузкам
- Уплотнения, срок службы которых совпадает с долговечностью механических деталей редуктора
- Компактность

**Применяется с гидромоторами:**

- С встраиваемыми (картриджными) аксиально-поршневыми гидромоторами
- С аксиально-поршневыми гидромоторами с фланцевым соединением
- С гидравлическими героторными моторами

**Тормоза**

Предлагаются на заказ стояночные тормоза с гидравлическим размыкателем.

**Тип Крутящий момент (Нм)**

700 C	1.000
701 C	2.200
703 C	4.000
705 C	10.000
706 C	18.000
707 C	23.000
709 C	30.000
710 C	36.000
711 C	45.000
713 C	60.000
715 C	85.000
716 C	100.000
717 C	130.000
718 C	180.000
720 C	220.000





**Редукторы со встроенными гидравлическими моторами – лучшая комбинация**

Чрезвычайно компактный, легкий, эффективно и плавно работающий узел, состоящий из мотор-колеса со встроенными аксиально-поршневым гидравлическим мотором разработан в содружестве с компанией Кауаба. Подходит для машин массой от 1,5 до 70 тонн.

**Крутящий момент**

от 1200 до 180.000 Нм

**Масса машины**

от 1,5 до 70 тонн

**Передаточное отношение**

20...211

**Основные характеристики**

Вращающийся выходной фланец большого диаметра подходит для установки привода гусеничной ленты (звездочки)

Прочная конструкция

Высокий максимальный крутящий момент

Высокая устойчивость к нагрузкам

Уплотнения, срок службы которых совпадает с долговечностью механических деталей редуктора

Компактность

**Применяется с:**

Встраиваемым (картриджным) аксиально-поршневым гидромотором КАУАВА с постоянным и удвоенным рабочим объемом и разгрузочным клапаном.

**Гидромоторы комплектуются по заказу:**

предохранительными клапанами (антишоковыми)

Антикавитационными клапанами

**Тормоз**

Надежный стояночный тормоз с гидравлическим размыкателем, приводимый в действие автоматически от давления в системе.



**Тип Крутящий момент (Нм)**

700 СК	1.200
700/2СК	1.900
701 СК	2.500
702 СК	3.500
704 СК	5.000
705 СК	9.000
706 СК	12.500
708 СК	20.000
709 СК	30.000
710 СК	36.000
713 СК	60.000
715 СК	85.000
717 СК	130.000
718 СК	180.000

**Новые решения редукторов для привода поворотных механизмов**

Редукторы серии 700T – это самое надежное и эффективное решение для всех поворотных механизмов. Эти редукторы длительное время применяются на всех видах кранов, экскаваторах и специальных машинах, и высоко оцениваются всеми крупными производителями такой техники.



**Крутящий момент**

от 1000 до 70.000 Нм

**Передаточное отношение**

3,4...2 000

**Основные характеристики**

- Фланцевое соединение
- Выходное устройство: шлицевой выходной вал или встроенный вал-шестерня
- Прочная конструкция
- Высокий максимальный крутящий момент
- Выходные валы с опорными подшипниками, выдерживающими большие нагрузки

**Применяется с:**

- Встраиваемым (картриджным) аксиально-поршневым гидромотором
- аксиально-поршневым гидромотором с фланцевым соединением
- С гидравлическими героторными моторами
- С электромотором IEC (соответствующим требованиям Международной электротехнической комиссии)

**Гидромотор комплектуется по заказу:**

- предохранительными клапаном
- Тормозным клапаном

**Гидравлический тормоз**

- По заказу предлагается стояночный тормоз с гидравлическим размыкателем.

**Электрический тормоз**

- Постоянного или переменного тока

**Тип Крутящий момент (Нм)**

700 T	1.000
701 T	1.800
703 T	2.500
705 T	5.000
706 T	7.500
707 T	9.000
709 T	12.000
710 T	18.000
711 T	20.000
713 T	40.000
715 T	70.000



## Редукторы для привода механизма поворота

### Редукторы для привода механизма поворота рабочего оборудования экскаваторов

Компактные, но мощные редукторы привода механизма поворота серии 700TK предназначены для экскаваторов до 20 т. Редукторы приводятся от встроенных аксиально-поршневых гидромоторов, разработанных в содружестве с компанией KAYABA. Узел, состоящий из гидромотора и редуктора занимает минимально возможное место. Предлагается широкий выбор вариантов исполнения встроенного вала-шестерни - как стандартных, так и по спецификации заказчика.

#### Крутящий момент

от 750 до 9.000 Нм

#### Масса экскаватора

От 1,5 до 20 т

#### Передаточное отношение

7...40

#### Основные характеристики

Фланцевое соединение

Выходной встроенный вал-шестерня

Прочная конструкция

Высокий максимальный крутящий момент

Выходные валы с опорными подшипниками, выдерживающими большие нагрузки

Компактность

#### Применяется с:

Встраиваемым (картриджным) аксиально-поршневым гидромотором с постоянным рабочим объемом KAYABA с антишоковым предохранительным клапаном.

#### Гидромотор комплектуется по заказу:

Антиреверсивным клапаном

#### Тормоз

Надежный стояночный тормоз с гидравлическим размыкателем.

По заказу предлагается клапан управления тормозом



#### Тип Крутящий момент (Нм)

700	TK	750
701	TK	1.200
703	TK	2.000
705	TK	4.000
706TK	63	6.000
706TK	85	7.000
707	TK	9.000





**Всегда – за самым лучшим ветром**

Bonfiglioli уже давно работает в области ветроэнергетики. Продукция Bonfiglioli применяется с самыми современными турбинами ветроэнергетических установок для управления такими важными функциями, как привод качания-наклона. Планетарные редукторы серии 700T заслужили высокую оценку ряда ведущих производителей турбин ветроэнергетических установок благодаря своим передовым техническим характеристикам.



**Крутящий момент**

от 8 000 до 160.000 Нм

**Передаточное отношение**

3,4...2000

**Основные характеристики**

- Фланцевое соединение
- Выходной вал: шлицевой или встроенный вал-шестерня
- Прочная конструкция
- Высокий максимальный крутящий момент
- Выходные валы с опорными подшипниками, выдерживающими большие нагрузки

**Применяется с электромоторами постоянного тока:**

Компактными моторами и моторами с тормозом серии M моторами IEC (соответствующими требованиям Международной электротехнической комиссии) и моторами с тормозом серии BN

**Характеристики мотора с тормозом:**

Моторы постоянного и переменного тока

**Характеристики основного мотора**

Обмотки моторов комплектуются терморезисторными датчиками и датчиками положения. Датчики обеспечивают включение вентилятора охлаждения с независимым источником питания. Сигналы от датчиков преобразуются двухтактным импульсным усилителем, и кодируются, чтобы обеспечить возможность передачи на значительное расстояние.

Тип	Пиковый крутящий статический момент (Нм)
-----	--

706T	15.000
707T	25.000
709T	30.000
710T	50.000
711T	80.000
712T	90.000
713T	100.000
715T	140.000
716T	160.000

Тип	Номинальный крутящий момент (Нм)
-----	----------------------------------

706T	8.000
707T	12.000
709T	18.000
710T	25.000
711T	35.000
712T	40.000
713T	50.000
715T	80.000
716T	100.000



## Редукторы для привода лебедок

### Шестеренные редукторы для привода лебедок

Редукторы серии 800 сконструированы специально для привода лебедок. Они с легкостью встраиваются в барабан. Предлагаются варианты исполнения с различными передаточными отношениями. Редукторы имеют подшипники, рассчитанные на тяжелый режим эксплуатации.

По заказу предлагается надежный стояночный тормоз или аварийный многодисковый тормоз.

#### Крутящий момент

от 5 000 до 42.000 Нм

#### Сила натяжения каната

от 35 000 до 170 000 Н

#### Передаточное отношение

21...108

#### Основные характеристики

Вращающийся фланец

Прочная конструкция

Высокий максимальный крутящий момент

Высокая устойчивость к нагрузкам

По заказу предлагается муфта свободного вращения для антиреверсивного устройства

#### Применяется с:

Аксиально-поршневыми гидромоторами с фланцевым соединением

Героторными моторами

#### Тормоз

По заказу предлагается стояночный тормоз с гидравлическим размыкателем.



Тип	Крутящий момент (Нм)
805	5.000
806	10.000
810	17.500
811	27.000
813	42.000

Тип	Макс. сила натяжения каната (Н)
805	35.000
806	50.000
810	85.000
811	120.000
813	170.000



**Продукция Vonfiglioli всегда отличается высоким качеством**





100%

- ное качество продукции, чтобы удовлетворить потребности клиентов – такова основная концепция, на которой построена философия группы Bonfiglioli. Система контроля качества группы Bonfiglioli распространяется на всю ее деятельность во всех производственных подразделениях. Этот синергетический подход лежит в основе Единой Системы Управления Качеством, действующей в масштабах всей компании, обеспечивающей соответствие каждого производственного процесса стандартами ISO 9001:2000.



Внедрение этой системы потребовало от Bonfiglioli значительных изменений во всех аспектах деятельности компании, а также существенных капиталовложений.

Сертификация производства Bonfiglioli на соответствие стандартам ISO 9001:2000 подтвердила способность группы проектировать и производить продукцию высокого качества и давать гарантии качества продукции.

Группа Bonfiglioli имеет все основания гордиться тем, что является первой европейской компанией, которая успешно прошла сертификацию своей системы контроля качества в двух разных сертификационных органах, пользующихся признанием в международном масштабе, входящих в Sincert: Det Norske Veritas и Тыв.



## Продукция Bonfiglioli всегда отличается высоким качеством



С табильная тенденция к увеличению объемов экспорта способствовала проникновению Группы Bonfiglioli на рынок самых отдаленных стран. Группа Bonfiglioli разрабатывает проекты развития, направленные на дальнейшее расширение сети торговых подразделений. Таким путем Группа стремится повысить конкурентоспособность своей продукции и эффективность технического и послепродажного обслуживания. Группа берет на себя обязательство в большей мере удовлетворять требованиям клиентов на всех рынках, предлагая современные технологии и поставку продукции в более сжатые сроки. Подразделения Группы Bonfiglioli и ее ЛУЧШИЕ Партнеры работают в 17 странах (помимо Италии). В других странах продажей продукции Группы и сервисом занимаются уполномоченные дилеры. Сеть организаций, занимающихся продажами на внутреннем рынке Италии, состоит из 30 торговых представительств и 100 дилеров, которые осуществляют поставки с собственных складов для обслуживания клиентов на внутреннем рынке. Во всем мире ноу-хау и уровень обслуживания Bonfiglioli пользуются хорошей репутацией, что является гарантией оказания эффективной и своевременной помощи клиентам.



## Подразделения Группы Bonfiglioli и ее ЛУЧШИЕ Партнеры

### AUSTRALIA

BONFIGLIOLI TRANSMISSION (Aust) Pty Ltd.  
48-50 Adderley St. (East) - Auburn (Sydney) N.S.W. 2144  
Tel. (+61) 2 8748 4400 - Fax (+61) 2 9748 8740  
P.o. Box 6705 Silverwater NSW 1811  
www.bonfiglioli.com.au - bta1@bonfiglioli.com.au

### BELGIUM

N.V. ESCO TRANSMISSION S.A.  
Culliganlaan 3 - 1831 Machelem Diegem  
Tel. 0032 2 7204880 - Fax 0032 2 7212827  
Tlx 21930 Escopo B  
www.escotrans.be - info@escotrans.be

### CANADA

BONFIGLIOLI CANADA INC.  
2-7941 Jane Street - Concord, ONTARIO L4K 4L6  
Tel. (+1) 905 7384466 - Fax (+1) 905 7389833  
www.bonfigliolicanada.com - sales@bonfigliolicanada.com

### CHINA

BONFIGLIOLI DRIVES CO. LTD.  
No. 8 Building, Area C1 - 318, SuHong Road  
Qingpu - Shanghai 201700  
Tel. +86 21 59228800 - Fax +86 21 59228811  
www.bonfiglioli.cn - linkn@bonfiglioli.com

### FRANCE

BONFIGLIOLI TRANSMISSIONS S.A.  
14 Rue Eugène Pottier BP.19  
Zone Industrielle de Maimont II - 95670 Marly la Ville  
Tel. (+33) 1 34474510 - Fax (+33) 1 34688800  
www.bonfiglioli.fr - btf@bonfiglioli.fr

### GERMANY

BONFIGLIOLI GETRIEBE GmbH  
Hamburger Straße 18 - 41540 Dormagen  
Tel. (+49) 2133 50260 - Fax (+49) 2133 502610  
www.bonfiglioli.de - bonfiglioli.getriebe@bonfiglioli.de

VECTRON Elektronik GmbH  
Europark Fichtenhain A 6 47807 Krefeld  
Tel. (+49) 2151 83960 - Fax (+49) 2151 839699  
www.vectron.net - info@vectron.net

### GREAT BRITAIN

BONFIGLIOLI (UK) LIMITED  
5 Grosvenor Grange - Woolston - Warrington  
Cheshire WA1 4SF  
Tel. (+44) 1925 852667 - Fax (+44) 1925 852668  
www.bonfiglioliuk.co.uk - sales@bonfiglioliuk.co.uk

### GREECE

BONFIGLIOLI HELLAS S.A.  
O.T. 48A T.O. 230 - C.P. 570 22  
Industrial Area - Thessaloniki  
Tel. (+30) 2310 796456 - Fax (+30) 2310 795903  
www.bonfiglioli.gr - bonfigr@otenet.gr

### HOLLAND

ELSTO AANDRIJFTECHNIEK  
Loosterweg, 7 - 2215 TL Voorhout  
Tel. (+31) 252 219 123 - Fax (+31) 252 231 660  
www.elsto.nl - imfo@elsto.nl

### HUNGARY

AGISYS AGITATORS & TRANSMISSIONS Ltd  
2045 Turukbólint, Tü u.2. Hungary  
Tel. +36 23 50 11 50 - Fax +36 23 50 11 59  
www.agisys.hu - info@agisys.com

### INDIA

BONFIGLIOLI TRANSMISSIONS PVT Ltd.  
PLOT AC7-AC11 Sidco Industrial Estate  
Thirumudivakkam - Chennai 600 044  
Tel. +91(0)44 24781035 / 24781036 / 24781037  
Fax +91(0)44 24780091 / 24781904  
www.bonfiglioli.co.in - bonfig@vsnl.com

### NEW ZEALAND

SAECO BEARINGS TRANSMISSION  
36 Hastie Avenue, Mangere - Po Box 22256, Otahuhu - Auckland  
Tel. +64 9 634 7540 - Fax +64 9 634 7552  
mark@saeco.co.nz

### POLAND

POLPACK Sp. z o.o. - Ul. Chrobrego 135/137 - 87100 Torun  
Tel. 0048.56.6559235 - 6559236 - Fax 0048.56.6559238  
www.polpack.com.pl - polpack@polpack.com.pl

### RUSSIA

Mobile Equipment  
HydraPac Power and Control Systems  
56/32 Entuziastov shosse, 111123, Moscow, Russia  
Tel.: +7(495) 661-94-90  
Fax: +7(495) 923-95-48  
http://www.hydrapac.com

Industrial Equipment

FAM  
19/21, nab.reki Smolenki, V.O. - 199048, St. Petersburg  
Tel. +7 812 3039789 - Fax +7 812 3271454  
www.fam-drive.ru - fam@nm.ru

### SPAIN

TECNOTRANS SABRE S.A.  
Pol. Ind. Zona Franca sector C - calle F, n°6 08040 Barcelona  
Tel. (+34) 93 4478400 - Fax (+34) 93 3360402  
www.tecnotrans.com - tecnotrans@tecnotrans.com

### SOUTH AFRICA

BONFIGLIOLI POWER TRANSMISSION Pty Ltd.  
55 Galaxy Avenue, Linbro Business Park - Sandton  
Tel. (+27) 11 608 2030 OR - Fax (+27) 11 608 2631  
www.bonfiglioli.co.za - bonfigsales@bonfiglioli.co.za

### SWEDEN

BONFIGLIOLI SKANDINAVIEN AB  
Kontorsgatan - 234 34 Lomma  
Tel. (+46) 40 412545 - Fax (+46) 40 414508  
www.bonfiglioli.se - info@bonfiglioli.se

### THAILAND

K.P.T MACHINERY (1993) CO.LTD.  
259/83 Soi Phiboonves  
Sukhumvit 71 Rd. Phrakonong-nur, Wattana, Bangkok 10110  
Tel. 0066.2.3913030/7111998  
Fax 0066.2.7112852/3811308/3814905  
www.kpt-group.com - sales@kpt-group.com

### USA

BONFIGLIOLI USA INC  
1000 Worldwide Boulevard - Hebron, KY 41048  
Tel.: (+1) 859 334 3333 - Fax: (+1) 859 334 8888  
www.bonfiglioliusa.com  
industrialsales@bonfiglioliusa.com  
mobilesales@bonfiglioliusa.com

### VENEZUELA

MAQUINARIA Y ACCESORIOS IND.-C.A.  
Calle 3B - Edif. Comindu - Planta Baja - Local B  
La Urbina - Caracas 1070  
Tel. 0058.212.2413570 / 2425268 / 2418263  
Fax 0058.212.2424552 - Tlx 24780 Maica V  
www.maica-ve.com - maica@telcel.net.ve

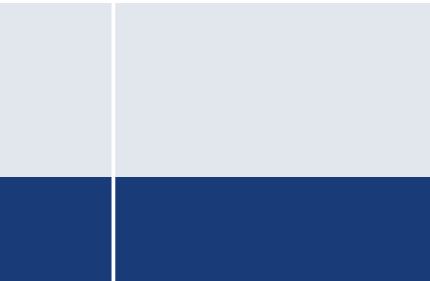
### HEADQUARTERS

BONFIGLIOLI RIDUTTORI S.p.A.  
Via Giovanni XXIII, 7/A  
40012 Lippo di Calderara di Reno  
Bologna (ITALY)  
Tel. (+39) 051 6473111  
Fax (+39) 051 6473126  
www.bonfiglioli.com  
bonfiglioli@bonfiglioli.com

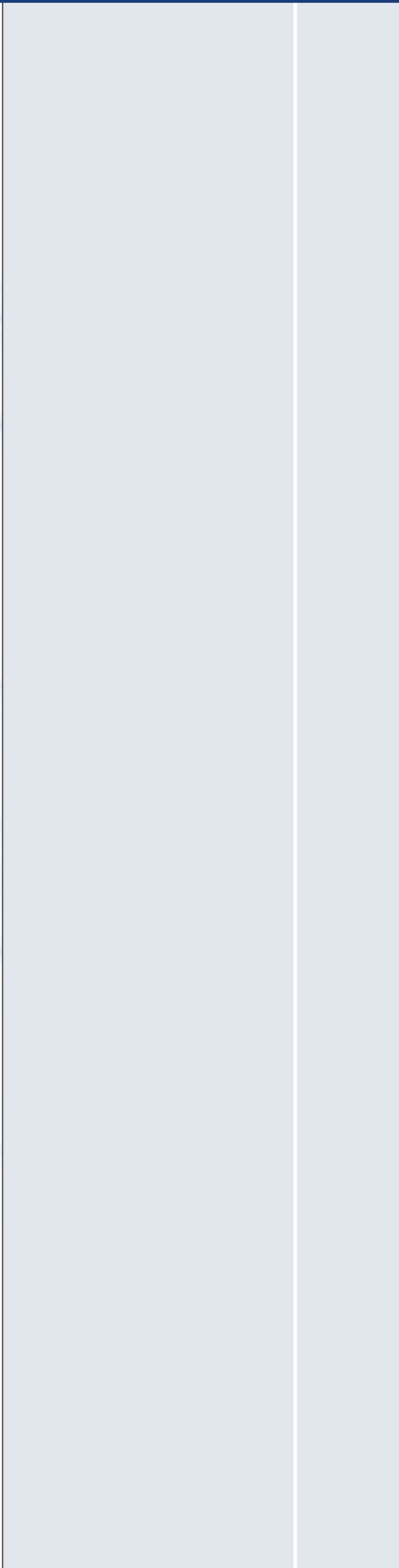
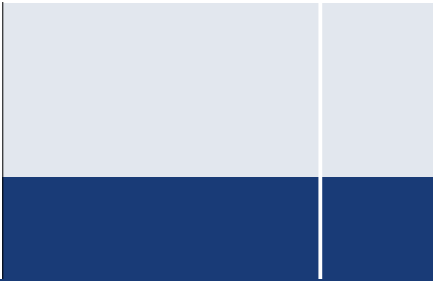
### SALES DEPARTMENT

BONFIGLIOLI RIDUTTORI S.p.A.  
Via Enrico Mattei, 12 - Z.I.  
Villa Selva - 47100 Forlì (ITALY)  
Tel. (+39) 0543 789111  
Fax (+39) 0543 789242 - 0543 789245  
trasmital@bonfiglioli.com





1110101011010100110111  
101010010101011101010  
10010101011101100100  
010100011010101010  
10101101010101001  
011101010101010110  
101010011010110110  
10101010101010101  
1010011011101101  
0001101010101010  
010111010101010  
010101010101010  
001101010101010  
1010101010101010  
0110101010101010  
0111010101010101  
1011101010101010  
0111010101010101  
1011101010101010  
0111010101010101



Решения для  
мобильной техники и  
ветроэлектрических станций



[www.bonfiglioli.com](http://www.bonfiglioli.com)







**Крутящий момент:** 1 000-450.000 Нм.  
**Передаваемая мощность:** до 450 кВт  
**Передаточное число:**  $i =$  от 3,4 до 5.000

**Исполнение зубчатой передачи:**

Линейное - Под прямым углом (червячно-конусная передача)

**Варианты крепления выходного устройства:**

Фланец, лапы

Выходные валы: монолитные со шпоночной канавкой - шлицевые  
полюые валы с внутренним шлицем - полюые валы с внутренней шпонкой

**Входные устройства:**

Фланцы для подсоединения аксиально-поршневых гидравлических моторов

Валы для установки гидравлических героторных моторов

Переходники для установки моторов, соответствующих требованиям IEC (Международной электротехнической комиссии) и Nema (National Electrical Manufacturers Association, USA)

Национальной Ассоциации производителей электрооборудования, США)

монолитные входные валы

**Гидравлический тормоз**

Предлагается на заказ стояночный тормоз (нормально закрытый) с гидравлическим

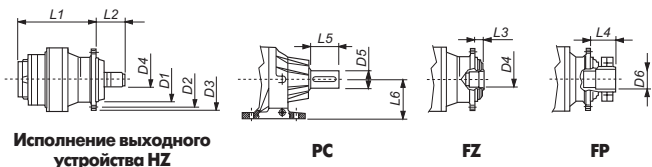
размыкателем.

**Электрический тормоз:**

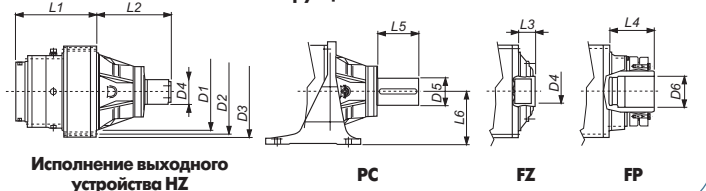
Постоянного и переменного тока

Тип	Максимальный крутящий момент (Нм)	Максимальная мощность кВт	Максимальная входная частота вращения (об/мин)	Исполнение зубчатой передачи			Конструкция
				Линейное	Под прямым углом	В комбинации с червячно-конусной передачей	
300	1000	20	3000	3,4 - 2700	7 - 700	400 - 2300	A
301	1750	30	3000	3,4 - 2700	7 - 700	400 - 2300	A
303	2500	40	3000	3,6 - 2800	9 - 800	400 - 2400	A
305	5000	60	3000	3,6 - 2800	9 - 800	400 - 2400	A
306	8500	75	2500	3,6 - 2900	9 - 800	400 - 2600	A
307	12500	100	2500	3,4 - 2400	13 - 700	400 - 2500	A
309	18500	130	2500	3,4 - 2400	13 - 700	400 - 2500	B
310	25000	150	2000	4 - 2500	40 - 900	400 - 5000	B
311	35000	180	2000	4 - 2100	18 - 800	400 - 5000	B
313	50000	200	2000	4 - 2200	18 - 800	400 - 5000	B
315	80000	250	1500	4 - 1800	70 - 900	400 - 5000	B
316	105000	270	1500	4,4 - 1200	50 - 600	400 - 5000	B
317	150000	300	1000	4 - 1900	70 - 900	400 - 5000	B
318	200000	340	1000	4,4 - 1100	200 - 700	400 - 5000	B
319	300000	380	500	4,8 - 1400	300 - 800	2500 - 5000	B
321	450000	450	300	4,4 - 1100	300 - 800	1000 - 5000	B

Конструкция А 300 - 307



Конструкция В 309 - 321



Тип	Габариты												
	D1	D2	D3	D4	D5	D6	L1 2-х ступенчатые	L2	L3	L4	L5	L6	
300	110	165	185	40x36	DIN 5482	38	42	168	61	14	50	58	100
301	110	165	185	40x36	DIN 5482	50	42	180	61	14	50	82	132
303	150	195	222	58x53	DIN 5482	60	75	200	83	15	85	105	160
305	150	195	222	58x53	DIN 5482	60	75	230	83	15	85	105	160
306	200	250	280	70x64	DIN 5482	80	90	260	130	40	115	130	180
307	230	295	325	80x74	DIN 5482	90	100	300	162	36	120	170	200
309	278	314	348	80x74	DIN 5482	100	120	215	231	82	245	165	225
310	340	370	400	100x94	DIN 5482	110	130	245	290	95	290	210	250
311	358	390	428	100x94	DIN 5482	120	135	250	320	88	190	210	280
313	385	415	445	120x3	DIN 5480	140	145	310	357	81	235	200	280
315	460	503	542	150x5	DIN 5480	160	180	390	429	98	260	240	315
316	580	625	670	170x5	DIN 5480	180	180	430	275	145	265	260	400
317	560	635	695	200x5	DIN 5480	200	260	470	352	152	318	260	415
318	700	750	800	220x5	DIN 5480	250	220	550	340	155	305	330	500
319	800	880	940	260x5	DIN 5480	280	350	570	470	210	440	380	550
321	940	1020	1100	300x8	DIN 5480	340	390	595	500	250	440	540	650

**HEADQUARTERS**  
**BONFIGLIOLI RIDUTTORI**  
Via Giovanni XXIII, 7/A  
40012 Lippo di Calderara di Reno  
Bologna (ITALY)  
Tel. (+39) 051 6473111  
Fax (+39) 051 6473126  
www.bonfiglioli.com

**SALES DEPARTMENT**  
**BONFIGLIOLI RIDUTTORI S.p.A.**  
Via Enrico Mattei, 12 - Z.I. Villa Selva  
47100 Forlì (ITALY)  
Tel. (+39) 0543 789111  
Fax (+39) 0543 789242 - 0543 789245  
trasmital@bonfiglioli.com





**Крутящий момент**  
от 3000 Нм до 75000 Нм

**объем барабана**  
от 1 до 12 м<sup>3</sup>

**Передаточное отношение**  
17...161

**Основные характеристики**

Вращающийся фланец

Прочная конструкция

Высокий максимальный крутящий момент

Высокая устойчивость к нагрузкам

Выходной фланец равномерно наклоняется во всех направлениях

Рама для установки водяного бака

Отбор мощности для установки водяного насоса

Датчик частоты вращения смесительного барабана

**Применяется с гидромоторами:**

С аксиально-поршневыми гидромоторами, соответствующими стандарту SAE  
С героторными моторами

Тип	Максимальный крутящий момент	Передаточные отношения	Привод от гидромотора	Максимальная входная частота вращения	объем барабана	Масса	Количество масла	Конструкция	Отбор мощности для установки водяного насоса	Датчик частоты вращения смесительного барабана
	(Нм)	1:	(1)	min -1	(2)	(кг)				
<b>501</b>	3000	17-23-29	LS	550	0,5 - 1	45	1,5	A	-	-
<b>564</b>	12000	78-161	HS	2500	2 - 3	85	2	A	-	-
<b>565</b>	12000	22	LS	550	2 - 3	70	1,5	A	-	-
<b>567</b>	20000	76-90-115-128	HS	2500	4 - 5	140	3	A	-	-
<b>568</b>	20000	18-21-27	LS	550	4 - 5	130	2,5	A	-	-
<b>575</b>	50000	100	HS	3000	6 - 8	250	7	B	•	•
<b>577</b>	60000	131	HS	3000	8 - 10	290	8,5	B	•	•
<b>580</b>	75000	130-147	HS	3000	10 - 12	320	10	B	•	•

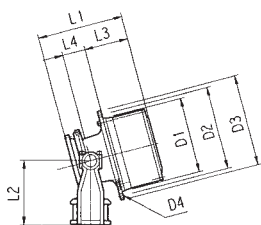
(1) LS = мотор с малой частотой вращения, HS = мотор с высокой частотой вращения

(2) Общее обозначение, заполнение барабана зависит от вида бетонной смеси

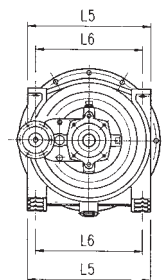
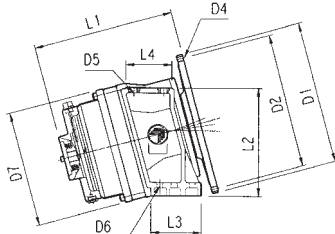
- = нет в наличии

• = в наличии

**Конструкция А**



**Конструкция В**



Тип	Габариты												
	D1	D2	D3	D4	D5	D6	D7	L1	L2	L3	L4	L5	L6
<b>501</b>	200	222	245	13 N° 4				270	195	138	89		
<b>564</b>	280	310	340	17 N° 10				365	240	165	85		
<b>565</b>	280	310	340	17 N° 10				290	240	165	85		
<b>567</b>	358	390	430	17 N° 18				435	300	210	110		
<b>568</b>	358	390	430	17 N° 18				360	300	210	110		
<b>575</b>	530	500		17 N° 24	22 N° 4	22 N° 6	435	450	400	188	170	460	400
<b>577</b>	530	500		17 N° 24	22 N° 4	22 N° 6	435	450	400	188	170	460	400
<b>580</b>	530	500		17 N° 24	22 N° 4	22 N° 6	435	525	400	188	170	460	400

**HEADQUARTERS**

**BONFIGLIOLI RIDUTTORI**  
Via Giovanni XXIII, 7/A  
40012 Lippo di Calderara di Reno  
Bologna (ITALY)  
Tel. (+39) 051 6473111  
Fax (+39) 051 6473126  
www.bonfiglioli.com

**SALES DEPARTMENT**

**BONFIGLIOLI RIDUTTORI S.p.A.**  
Via Enrico Mattei, 12 - Z.I. Villa Selve  
47100 Forlì (ITALY)  
Tel. (+39) 0543 789111  
Fax (+39) 0543 789242 - 0543 789245  
trasmital@bonfiglioli.com



**Крутящий момент** от 1 750 до 60.000 Нм.

**Передаточные отношения:** 5.8...153

**Основные характеристики**

Вращающийся фланец со шпильками для установки колес и барабанов

Прочная конструкция

Высокий максимальный крутящий момент

Высокая устойчивость к нагрузкам

Уплотнения, срок службы которых совпадает с долговечностью механических деталей редуктора - Компактность

Предлагается на заказ механическое расцепление шестерен.

**Применяется с гидромоторами:**

С встраиваемыми (картриджными) аксиально-поршневыми гидромоторами

С аксиально-поршневыми гидромоторами с фланцевым соединением

С гидравлическими героторными моторами - С электромотором постоянного тока

**Тормоз**

Предлагается на заказ гидравлический стояночный (нормально закрытый)

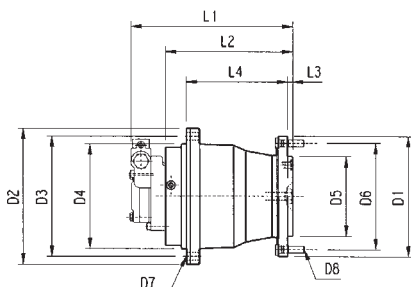
тормоз с гидравлическим размыкателем, который автоматически управляется от давления в основной системе.

Тип	Максимальный крутящий момент (Нм)	Передаточные отношения 1:	Максимальная входная частота вращения min-1	Привод от гидромотора (1)	Тормозной крутящий момент Nm	Минимальное давление размыкания тормоза (бар)	Масса (кг)	Конструкция
<b>601 R</b>	1750	5.77	500	LS	450 - 600	15 - 20	35	A
<b>603 W..V</b>	4000	19-23-32-40	3000	HS	210	18	45	B
<b>603 W..L</b>	4000	19-23-32-40	3000	HS	210	18	45	A
<b>605 W..V</b>	7000	22-27-30-42-53	3000	HS	220 - 310	10 - 20	70	B
<b>606 W..V</b>	12000	30- 35-43-68-79	3000	HS	300 - 800	15 - 20	110	B
<b>607 W..V</b>	17000	33-75-108	3000	HS	300 - 600	15 - 20	140	B
<b>609 W..V</b>	23000	33-142	3000	HS	300 - 600	15 - 20	170	B
<b>610 W..V</b>	30000	20 - 111	3000	HS	300 - 800	15 - 20	200	B
<b>611 W..V</b>	36000	41-47	3000	HS	300 - 800	15 - 20	250	B
<b>613 W..V</b>	45000	108	3000	HS	300 - 800	15 - 20	250	B
<b>615 W..V</b>	60000	108	3000	HS	300 - 1000	15 - 20	350	B

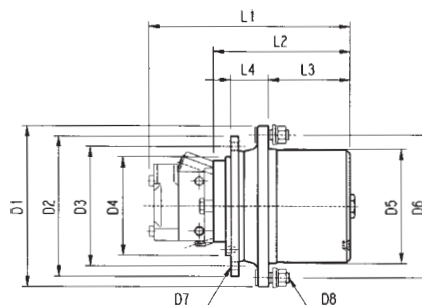
(1) **LS** = мотор с малой частотой вращения

**HS** = мотор с высокой частотой вращения

**Конструкция А**



**Конструкция В**



Тип	Габариты											
	D1	D2	D3	D4	D5	D6	D7	D8	L1	L2	L3	L4
<b>601 R</b>	230	260	230	200	152.4	203.2	15 n°8	M14x1,5 n°8	245	10	195	
<b>603 W..V</b>	280	270	230	190	200	245	M16x2 n°8	M18x1,5 n°6	230	128	72	
<b>603 W..L</b>	280	270	230	190	160	205	M16x2 n°8	M18x1,5 n°6	230	25	175	
<b>605 W..V</b>	310	270	230	190	200	275	M16x2 n°8	M20x1,5 n°6	260	158	72	
<b>606 W..V</b>	370	330	300	270	280	335	M16x2 n°18	M22x1,5 n°10	330	200	115	
<b>607 W..V</b>	410	380	285	240	320	380	M20x2,5 n°20	M18x1,5 n°20	340	230	82	
<b>609 W..V</b>	435	380	285	240	350	400	M20x2,5 n°20	M20x1,5 n°16	350	240	91	
<b>610 W..V</b>	435	375	340	300	350	400	M20x2,5 n°16	M22x1,5 n°16	375	253	91	
<b>611 W..V</b>	490	425	325	290	410	455	M20x2,5 n°24	M20x1,5 n°24	375	242	110	
<b>613 W..V</b>	490	425	325	280	410	455	M20x2,5 n°24	3/4-16 UNF n°24	405	275	110	
<b>615 W..V</b>	550	500	460	420	460	510	M20x2,5 n°24	M20x1,5 n°24	470	320	130	

**HEADQUARTERS**  
**BONFIGLIOLI RIDUTTORI**  
Via Giovanni XXIII, 7/A  
40012 Lippo di Calderara di Reno  
Bologna (ITALY)  
Tel. (+39) 051 6473111  
Fax (+39) 051 6473126  
www.bonfiglioli.com

**SALES DEPARTMENT**  
**BONFIGLIOLI RIDUTTORI S.p.A.**  
Via Enrico Mattei, 12 - Z.I. Villa Selva  
47100 Forlì (ITALY)  
Tel. (+39) 0543 789111  
Fax (+39) 0543 789242 - 0543 789245  
trasmital@bonfiglioli.com







**Крутящий момент:** от 5 000 до 42.000 Нм

**Сила натяжения каната:** от 35 000 до 170 000 Н

**Передаточное отношение:** 21...108

**Основные характеристики**

Вращающийся фланец

Прочная конструкция

Высокий максимальный крутящий момент

Высокая устойчивость к нагрузкам

По заказу предлагается муфта свободного вращения для антиреверсивного устройства

**Применяется с:**

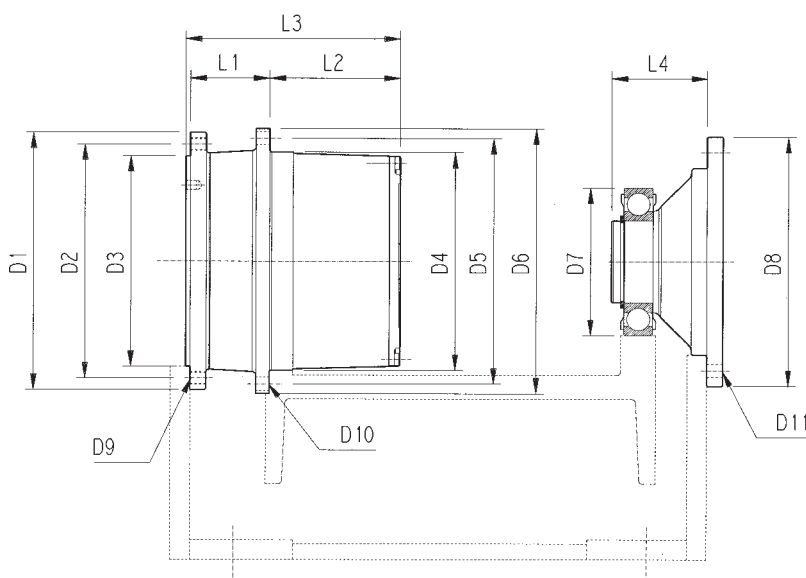
Аксиально-поршневыми гидромоторами с фланцевым соединением

Героторными моторами

**Тормоз**

По заказу предлагается стояночный тормоз (нормально закрытый) с гидравлическим размыкателем.

Тип	Максимальный крутящий момент (Нм)	Максимальная сила натяжения каната (Н)	Передаточные отношения 1:	Максимальная входная частота вращения min-1	Тормозной момент Нм	Минимальное давление размыкания тормоза (бар)	Масса (кг)
<b>805 W2</b>	5000	35000	22 - 53	3000	500 - 750	15 - 25	70
<b>806 W2</b>	10000	50000	30 - 44	3000	700 - 1000	15 - 25	95
<b>810 F2</b>	17500	85000	21 - 46	3000	800 - 1200	15 - 25	160
<b>811 W2</b>	27000	120000	42	2500	900 - 1300	15 - 25	270
<b>813 W3</b>	42000	170000	60 - 108	2500	900 - 1300	15 - 25	310



Тип	Габариты															
	D1	D2	D3	D4	D5	D6	D7	D8	D9	D10	D11	L1	L2	L3	L4	
<b>805 W2</b>	265	240	215	225	250	270	140	210	M 12x1.75 n° 16	ш 13 n° 16	ш 13 n° 8	75	158	250	95	
<b>806 W2</b>	330	300	270	280	315	340	140	210	M 16x2 n° 12	ш 17 n° 12	ш 13 n° 8	100	165	280	95	
<b>810 F2</b>	270	240	215	350	375	410	190	320	M 16x2 n° 18	ш 13 n° 24	ш 19 n° 12	25	310	360	110	
<b>811 W2</b>	420	325	280	410	455	490	190	320	M 20x2.5 n° 21	ш 22 n° 24	ш 19 n° 12	110	260	390	110	
<b>813 W3</b>	420	325	280	410	455	490	190	320	M 20x2.5 n° 21	ш 22 n° 24	ш 19 n° 12	110	275	405	110	

**HEADQUARTERS**  
**BONFIGLIOLI RIDUTTORI**  
Via Giovanni XXIII, 7/A  
40012 Lippo di Calderara di Reno  
Bologna (ITALY)  
Tel. (+39) 051 6473111  
Fax (+39) 051 6473126  
www.bonfiglioli.com

**SALES DEPARTMENT**  
**BONFIGLIOLI RIDUTTORI S.p.A.**  
Via Enrico Mattei, 12 - Z.I. Villa Selva  
47100 Forlim (ITALY)  
Tel. (+39) 0543 789111  
Fax (+39) 0543 789242 - 0543 789245  
trasmital@bonfiglioli.com





**Крутящий момент:** от 8 000 до 160.000 Нм

**Передаточное отношение:** 3,4...2000

**Основные характеристики:** Фланцевое соединение

Выходной вал: шлицевой или встроенный вал-шестерня

Прочная конструкция

Высокий максимальный крутящий момент

Выходные валы с опорными подшипниками, выдерживающими большие нагрузки

**Применяется с электромоторами постоянного тока:**

Компактными моторами и моторами с тормозом серии M

моторами IEC (соответствующими требованиям Международной

электротехнической комиссии) и моторами с тормозом серии BN

**Характеристики мотора с тормозом:** Моторы постоянного и переменного тока

**Характеристики основного мотора**

Обмотки моторов комплектуются терморезисторными датчиками и датчиками

положения. Датчики обеспечивают включение вентилятора охлаждения с

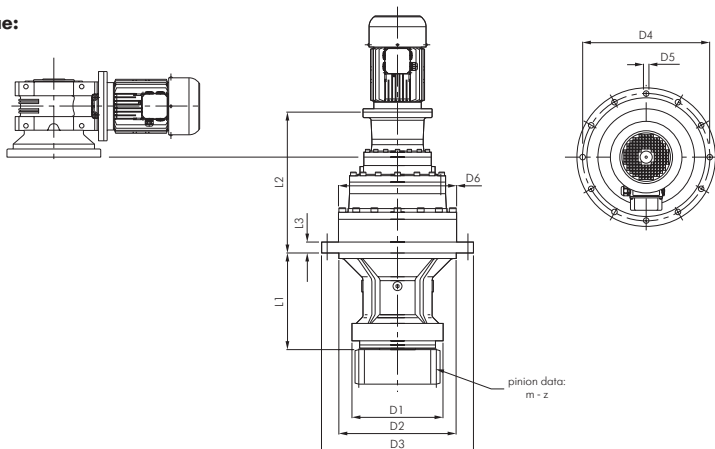
независимым источником питания. Сигналы от датчиков преобразуются

двухтактным импульсным усилителем, и кодируются, чтобы обеспечить

возможность передачи на значительное расстояние.

Тип	Номинальный крутящий момент (Нм)	Пиковый крутящий статический момент (Нм)	Передаточные отношения 1:	Масса (кг)
706T	8.000	15.000	600 - 2000	100
707T	12.000	25.000	600 - 2000	140
709T	18.000	30.000	600 - 2000	180
710T	25.000	50.000	600 - 2000	250
711T	35.000	80.000	600 - 2000	300
712T	40.000	90.000	600 - 2000	330
713T	50.000	100.000	600 - 2000	450
715T	80.000	140.000	600 - 2000	700
716T	100.000	180.000	600 - 2000	900

**Комбинированное исполнение:**  
червячный редуктор -  
планетарный редуктор



**Линейное исполнение -  
планетарный редуктор**

Тип	Габариты								
	D1	D2	D3	D4	D5	D6	L1	L2	L3
706TF		200	280	250	ш 17 n°12	292	38	520	25
706TN	200	250	360	325	ш 17 n°10	292	225		25
707TN	230	280	348	314	ш 17 n°12	348	300	360	98
709TN	230	280	348	314	ш 17 n°24	348	300	400	125
710TN	300	425	500	450	ш 22 n°12	400	360	500	40
711TF		400	490	445	ш 21 n°24	428	110	700	40
711TN	300	425	500	460	ш 22 n°12	428	350	520	40
712TF		400	490	445	ш 21 n°24	428	110	700	40
713TN	340	400	560	510	ш 22 n°24	445	430	630	30
715TN	370	470	640	600	ш 22 n°24	542	470	670	36
716TF		555	645	600	ш 28 n°32	542	100	1100	40

модуль / количество зубцов у  
звездочки ПО ЗАКАЗУ

**HEADQUARTERS**  
**BONFIGLIOLI RIDUTTORI**  
Via Giovanni XXIII, 7/A  
40012 Lippo di Calderara di Reno  
Bologna (ITALY)  
Tel. (+39) 051 6473111  
Fax (+39) 051 6473126  
www.bonfiglioli.com

**SALES DEPARTMENT**  
**BONFIGLIOLI RIDUTTORI S.p.A.**  
Via Enrico Mattei, 12 - Z.I. Villa Selva  
47100 Forlì (ITALY)  
Tel. (+39) 0543 789111  
Fax (+39) 0543 789242 - 0543 789245  
trasmital@bonfiglioli.com





**Крутящий момент:** от 1200 до 180.000 Нм

**Масса машины:** от 1,5 до 70 тонн

**Передаточное отношение:** 20...211

**Основные характеристики**

Вращающийся выходной фланец большого диаметра подходит для установки привода гусеничной звездочки - Прочная конструкция

Высокий максимальный крутящий момент - Высокая устойчивость к нагрузкам  
Уплотнения, срок службы которых совпадает с долговечностью механических деталей редуктора - Компактность

**Применяется с гидромоторами:**

Встраиваемым (картриджным) аксиально-поршневым гидромотором Kayaba с постоянным и удвоенным рабочим объемом и разгрузочным клапаном.

**Гидромоторы комплектуются по заказу:**

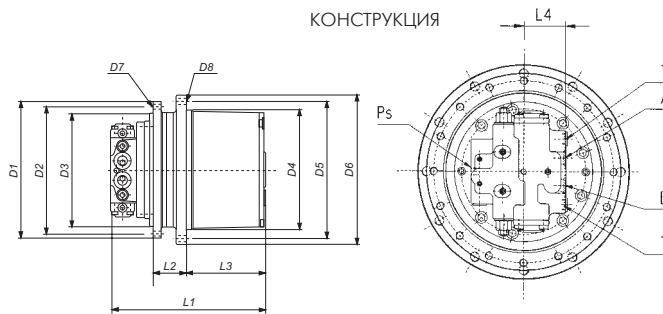
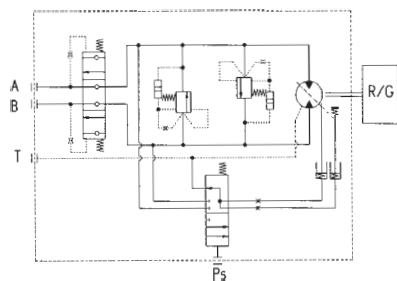
предохранительными клапанами (антишоковыми)

Антикавитационными клапанами

**Тормоз**

Надежный стояночный тормоз (нормально закрытый) с гидравлическим размыкателем, приводимый в действие автоматически от давления в системе

Тип	Максимальный крутящий момент (Нм)	Рабочий объем гидромотора макс./мин	Максимальное давление бар	Максимальный расход л/мин	Минимальное давление управления с 2-мя рабочими скоростями бар	Момент стояночного тормоза Нм	Передаточные отношения 1:	Масса кг	Примерная масса машины т
700-1C2 K	1200	12-5,5	210	20	6	25	32-37	20	1,6
700-2C2 K	1900	18-9	210	30	6	25	36	25	2
701 C2 K	2500	18-11,6	250	35	6	25	37-53	25	3
702 C2 K	3500	26,3-13,4	250	45	6	40	35-53	35	4
704 C2 K	5000	33,8-19	250	60	6	40	46	60	5,5
705 C2 K	9000	44,1-23,5	280	75	6	50	42-53	70	7
706 C3 K	12500	44,1-23,6	280	115	10	50	79	80	9
708 C2 K	20000	87,3-50,4	350	150	10	240	40	160	13
709 C3 K	30000	87,3-50,4	350	150	10	400	53-74	225	18
710 C3 K	36000	138-77	350	250	10	400	49-75	230	22
713 C3 K	60000	153-96,6	350	250	10	400	74-97	300	35
715 C3 K	85000	153-96,6	350	250	10	400	108-156	380	45
717 C3 K	130000	282-196	350	400	40	2000	67	800	55
718 C3 K	180000	340-196	350	500	40	2000	85-90	900	65



Тип	Габариты														
	D1	D2	D3	D4	D5	D6	D7	D8	L1	L2	L3	L4	A-B	T	Ps
700-1C2 K	175	155	140	140	155	175	M10x1,5 n°8	M10x1,5 n°8	202	45	93	40	1/4"	1/4"	1/4"
700-2C2 K	190	170	150	160	180	200	M10x1,5 n°8	M10x1,5 n°8	223	40	108	39	3/8"	1/4"	1/4"
701 C2 K	215	192	165	190	215	240	M12x1,75 n°9	M12x1,75 n°9	300	50	125	45	1/2"	1/4"	1/4"
702 C2 K	215	192	165	204	232	255	M12x1,75 n°9	M12x1,75 n°9	285	70	115	45	1/2"	1/4"	1/4"
704 C2 K	264	240	200	230	262	286	M14x2 n°9	M14x2 n°9	345	68	167	46	1/2"	3/8"	1/4"
705 C2 K	268	244	210	230	260	286	M14x2 n°12	M14x2 n°12	340	75	144	50	1/2"	3/8"	1/4"
706 C3 K	308	280	246	280	330	370	M16x2 n°20	M16x2 n°12	412	100	193	50	1/2"	3/8"	1/4"
708 C2 K	350	320	280	350	400	435	M16x2 n°14	M20x2,5 n°16	435	91	217	84	3/4"	1/2"	1/4"
709 C3 K	375	340	300	350	400	435	M20x2,5 n°16	M20x2,5 n°16	470	99,5	245	84	3/4"	1/2"	1/4"
710 C3 K	375	340	300	350	400	435	M20x2,5 n°16	M20x2,5 n°16	520	91	253	90	1"	1/2"	1/4"
713 C3 K	480	440	380	410	455	490	M24x3 n°18	M20x2,5 n°24	570	100	278	90	1"	1/2"	1/4"
715 C3 K	500	460	420	460	510	550	M20x2,5 n°24	M20x2,5 n°24	605	130	315	90	1"	1/2"	1/4"
717 C3 K	570	510	450	560	610	660	M30x3,5 n°20	M24x3 n°24	730	170	350	118	1"	3/4"	1/4"
718 C3 K	570	510	450	576	626	670	M24x3 n°30	M24x3 n°30	730	170	350	118	1"	3/4"	1/4"

**HEADQUARTERS**  
**BONFIGLIOLI RIDUTTORI**  
Via Giovanni XXIII, 7/A  
40012 Lippo di Calderara di Reno  
Bologna (ITALY)  
Tel. (+39) 051 6473111  
Fax (+39) 051 6473126  
www.bonfiglioli.com

**SALES DEPARTMENT**  
**BONFIGLIOLI RIDUTTORI S.p.A.**  
Via Enrico Mattei, 12 - Z.I. Villa Selva  
47100 Forlì (ITALY)  
Tel. (+39) 0543 789111  
Fax (+39) 0543 789242 - 0543 789245  
trasmital@bonfiglioli.com







**Крутящий момент:** от 1000 до 220.000 Нм.

**Передаточное отношение:** 5.3...211

**Основные характеристики**

Вращающийся корпус

Прочная конструкция

Высокий максимальный крутящий момент

Высокая устойчивость к нагрузкам

Уплотнения, срок службы которых совпадает с долговечностью механических деталей редуктора

Компактность

**Применяется с гидромоторами:**

С встраиваемыми (картриджными) аксиально-поршневыми гидромоторами

С аксиально-поршневыми гидромоторами с фланцевым соединением

С гидравлическими героторными моторами

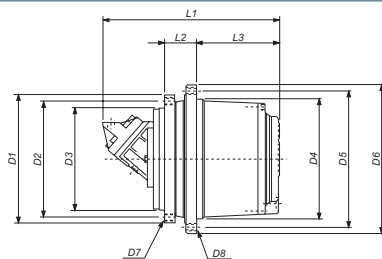
**Тормоза**

Предлагается на заказ стояночный тормоз (нормально закрытый) с гидравлическим размыкателем.

Тип	Максимальный крутящий момент (Нм)	Передаточные отношения 1:	Максимальная входная частота вращения min-1	Привод от гидромотора (1)	Тормозной крутящий момент Nm	Минимальное давление размыкания тормоза (бар)	Масса (кг)
700 C1 H	1000	5.25	1000	LS	140 - 250	15 - 25	20
701C1	2200	6.2	1000	LS	250 - 350	20 - 30	25
703C2H	4000	19-40	3500	HS	210	18	42
705C2H	10000	22-53	3500	HS	220 - 310	10 - 20	60
706 C3 H	18000	68-173	3500	HS	250 - 500	10 - 20	95
707 C3 B	23000	63-122	3500	HS	250 - 500	10 - 20	135
709 C3 B	30000	63-145	3500	HS	250 - 600	10 - 20	180
710 C3 B	36000	54-113	3500	HS	250 - 600	10 - 20	200
711 C3 B	45000	89-173	3500	HS	400 - 800	10 - 20	270
713 C3 B	60000	81-142	3000	HS	400 - 800	10 - 20	310
715 C3 B	85000	108-156	3000	HS	600 - 1000	10 - 20	350
716 C3 B	100000	83-175	3000	HS	800 - 1200	10 - 20	400
717 C3 H	130000	148-210	3000	HS	800 - 1200	10 - 20	630
718 C3 H	180000	207	3000	HS	800 - 1200	10 - 20	750
720 C3 H	220000	287	3000	HS	800 - 1200	10 - 20	820

(1) LS = мотор с малой частотой вращения

HS = мотор с высокой частотой вращения



Тип	Габариты										
	D1	D2	D3	D4	D5	D6	D7	D8	L1	L2	L3
700 C1 H	195	175	155	160	180	200	M10x1,5 n°8	M10x1,5 n°8	200	40	80
701C1	230	200	180	190	210	230	M10x1,5 n°8	M10x1,5 n°8	220	40	105
703C2H	270	230	190	200	240	280	M16x2 n°8	M20x1,5 n°8	365	72	128
705C2H	270	230	190	220	260	300	M16x2 n°12	M16x2 n°16	370	72	158
706 C3 H	330	300	270	280	330	370	M16x2 n°18	M16x2 n°18	470	115	190
707 C3 B	380	285	240	320	380	410	M20x2,5 n°20	M16x2 n°20	460	82	230
709 C3 B	380	285	240	350	400	435	M20x2,5 n°20	M20x2,5 n°16	495	91	235
710 C3 B	375	340	300	350	400	435	M20x2,5 n°20	M20x2,5 n°16	520	91	253
711 C3 B	425	325	290	410	455	490	M20x2,5 n°24	M20x2,5 n°24	550	110	265
713 C3 B	425	325	290	410	455	490	M20x2,5 n°24	M20x2,5 n°24	565	110	280
715 C3 B	500	460	420	460	510	550	M20x2,5 n°24	M20x2,5 n°24	652	130	315
716 C3 B	500	460	420	460	500	550	M24x3 n°24	M18x1,5 n°36	650	165	308
717 C3 H	570	510	450	560	610	660	M30x3,5 n°20	M24x3 n°24	735	170	350
718 C3 H	570	510	450	576	626	670	M24x3 n°30	M24x3 n°20	735	170	350
720 C3 H	650	600	460	610	680	735	M30x3,5 n°30	M30x3,5 n°24	785	170	370

**HEADQUARTERS**  
**BONFIGLIOLI RIDUTTORI**  
Via Giovanni XXIII, 7/A  
40012 Lippo di Calderara di Reno  
Bologna (ITALY)  
Tel. (+39) 051 6473111  
Fax (+39) 051 6473126  
www.bonfiglioli.com

**SALES DEPARTMENT**  
**BONFIGLIOLI RIDUTTORI S.p.A.**  
Via Enrico Mattei, 12 - Z.I. Villa Selva  
47100 Forlì (ITALY)  
Tel. (+39) 0543 789111  
Fax (+39) 0543 789242 - 0543 789245  
trasmital@bonfiglioli.com





**Крутящий момент:** от 1000 до 70.000 Нм

**Передаточное отношение:** 3,4...2 000

**Основные характеристики**

Фланцевое соединение

Выходное устройство: шлицевой выходной вал или встроенный вал-шестерня

Прочная конструкция - Высокий максимальный крутящий момент

Выходные валы с опорными подшипниками, выдерживающими большие нагрузки

**Применяется с гидромоторами:**

Встраиваемыми (картриджными) аксиально-поршневыми гидромоторами

аксиально-поршневым гидромотором с фланцевым соединением

С гидравлическими героторными моторами

С электромотором IEC (соответствующим требованиям Международной электротехнической комиссии)

**Гидромотор комплектуется по заказу:**

предохранительными клапаном - Тормозным клапаном

**Гидравлический тормоз**

По заказу предлагается стояночный тормоз (нормально закрытый) с гидравлическим размыкателем.

**Электрический тормоз**

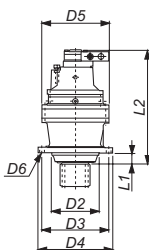
Постоянного или переменного тока

Тип	Максимальный крутящий момент		Передаточные отношения	Максимальная входная частота вращения	Привод от гидромотора	Тормозной крутящий момент	Минимальное давление размыкания тормоза	Масса (кг)	Конструкция
	Экскаватор (Нм)	Кран (Нм)							
<b>700 T1 F</b>	1000	1200	3,48-7,2	500	LS	50 - 400	10 - 30	22	A
<b>701 T1 F</b>	1800	2400	3,48-7,2	500	LS	50 - 400	10 - 30	27	A
<b>703 T2 F</b>	2500	3500	12-44	3000	HS	50 - 400	10 - 30	45	A
<b>705 T2 F</b>	5000	6500	12-44	3000	HS	50 - 400	10 - 30	55	A
<b>705 T2 L</b>	5000	6500	12-44	3000	HS	50 - 400	10 - 30	80	B
<b>706 T2 N</b>	7500	10000	15-46	3000	HS	400 - 1000	20 - 30	95	B
<b>707 T2 N</b>	9000	15000	17-47	3000	HS	400 - 1000	20 - 30	140	B
<b>709 T2 N</b>	12000	20000	17-47	3000	HS	400 - 1000	20 - 30	165	B
<b>710 T2 N</b>	18000	30000	19-38	3000	HS	400 - 1000	20 - 30	250	B
<b>711 T2 C</b>	20000	35000	14-39	3000	HS	400 - 1000	20 - 30	300	B
<b>713 T3 N</b>	40000	55000	50-300	3000	HS	400 - 1000	20 - 30	500	B
<b>715 T3 N</b>	70000	80000	57-250	3000	HS	400 - 1000	20 - 30	650	B
<b>711 T2 F</b>	20000		14-39	3000	HS	400 - 1000	20 - 30	160	A

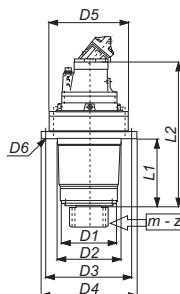
(1) LS = мотор с малой частотой вращения

HS = мотор с высокой частотой вращения

Конструкция А



Конструкция В

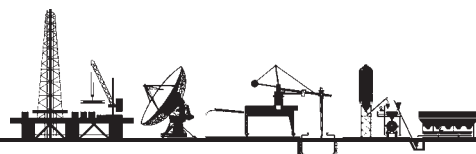


Тип	D1	Габариты								m	z
		D2	D3	D4	D5	D6	L1	L2			
<b>700 T1 F</b>		150	195	220	186	12,5	31	300	модуль/количество зубцов у звездочки ПО ЗАКАЗУ		
<b>701 T1 F</b>		150	195	220	186	12,5	31	325			
<b>703 T2 F</b>		175	245	272	245	18	41	410			
<b>705 T2 F</b>		175	245	272	245	18	41	440			
<b>705 T2 L</b>	180	195	245	290	245	13	171	470			
<b>706 T2 N</b>	200	250	325	360	292	17	225	560			
<b>707 T2 N</b>	230	280	314	348	345	17	295	670			
<b>709 T2 N</b>	250	280	380	420	345	17	295	720			
<b>710 T2 N</b>	300	425	460	500	400	22	360	730			
<b>711 T2 C</b>	300	425	460	500	428	22	345	735			
<b>713 T3 N</b>	340	400	510	560	445	22	420	1030			
<b>715 T3 N</b>	370	470	600	640	542	22	465	1250			
<b>711 T2 F</b>		320	500	560	425	22	70	750			

**HEADQUARTERS**  
**BONFIGLIOLI RIDUTTORI**  
Via Giovanni XXIII, 7/A  
40012 Lippo di Calderara di Reno  
Bologna (ITALY)  
Tel. (+39) 051 6473111  
Fax (+39) 051 6473126  
www.bonfiglioli.com

**SALES DEPARTMENT**  
**BONFIGLIOLI RIDUTTORI S.p.A.**  
Via Enrico Mattei, 12 - Z.I. Villa Selva  
47100 Forlì (ITALY)  
Tel. (+39) 0543 789111  
Fax (+39) 0543 789242 - 0543 789245  
trasmital@bonfiglioli.com





**Технические данные для выбора  
многоцелевых редукторов**

**Номер  
Дата**

1	Компания	
2	Машина	Модель
3	Номинальная мощность, кВт	
4	Передаточное отношение редуктора, (1:)	
5	Номинальный выходной крутящий момент, Нм	
6	Максимальный выходной крутящий момент, Нм	
7	Максимальная частота вращения выходного вала, об/мин	
8	Номинальная частота вращения выходного вала, об/мин	
9	Тип гидромотора или электромотора	
10	Рабочий объем гидромотора, см <sup>3</sup>	
11	Мощность электромотора, кВт	
12	Частота вращения вала электромотора, об/мин	
13	Максимальный расход масла через гидромотор, л/мин	
14	Макс. перепад давления масла, МПа	
15	Радиальная нагрузка на выходном валу, Н	
16	Осевая нагрузка на выходном валу, Н	
17	Исполнения редуктора	<input type="checkbox"/> Линейное <input type="checkbox"/> Угловое
18	Тормоз	<input type="checkbox"/> Статический <input type="checkbox"/> Динамический
19	Исполнение выходного вала	<input type="checkbox"/> Шлицевой <input type="checkbox"/> Шпоночный <input type="checkbox"/> Внутренний
20	Аксессуары	
21	Положение, в котором устанавливается редуктор	
22	Необходимый срок службы, часов	
23	Температура окружающей среды	Мин.° C Макс.° C
24	Применение редуктора в морских условиях	<input type="checkbox"/> да <input type="checkbox"/> нет
25	Количество в год	
26	Примечания	
Ф.И.О. исполнителя    Контактный телефон		Утверждаю



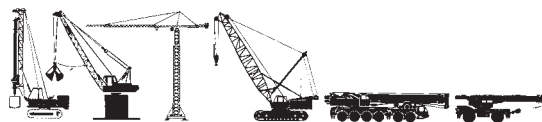
**Технические данные для выбора редукторов привода автобетоносмесителей**

**Номер  
Дата**

1	Компания	
2	Тип бетоносмесителя Для стройплощадки Автобетоносмеситель	Модель
3	Объем барабана, м <sup>3</sup>	
4	Диаметр барабана, м <sup>3</sup>	
5	Тип гидромотора	
6	Рабочий объем гидромотора, см <sup>3</sup>	
7	Максимальный расход масла через гидромотор, л/мин	
8	Макс. перепад давления мотора, МПа	
9	Передаточное отношение редуктора, (1: )	
10	Максимальный крутящий момент, передаваемый на барабан, Нм	
11	Максимальная частота вращения барабана, об/мин	
12	Угол наклона барабана, град	
13	Изделие, которое необходимо заменить (фирма, тип используемого в настоящее время редуктора)	
14	Взаимозаменяемость	Да Нет
15	Количество в год	
16	Примечания	
ЗАПОЛНИЛ:		Дата
		Утверждаю:







**Технические данные  
для выбора редукторов лебедок**

**Номер  
Дата**

1	Компания		
2	Машина	Модель	
3	Диаметр барабана	мм	
4	Длина барабана	мм	
5	Диаметр троса	мм	
6	Длина троса	мм	
7	Линейное тяговое усилие лебедки на 1-ом слое	Н	
8	Крутящий момент редуктора	Нм	
9	Скорость сматывания троса	м/мин	
10	Тип гидромотора		
11	Рабочий объем гидромотора	см <sup>3</sup>	
12	Максимальный расход масла гидромотора	л/мин	
13	Макс перепад давления мотора	МПа	
14	Тип электромотора		
15	Мощность	кВт	
16	Частота вращения редуктора	об/мин	
17	Тормоз	Статический	Динамический
18	Холостой ход	Да	Нет
19	Направление перемотки (со стороны мотора) стрелки	По часовой стрелке	Против часовой
20	Опорный подшипник	да	нет
21	Выбор в соответствие с классификацией FEM		
22	Необходимый срок службы	часов	
23	Изделие, которое необходимо заменить (фирма, тип используемого в настоящее время редуктора)		
24	Взаимозаменяемость	да	нет
25	Количество		
Примечания			
Выбранный редуктор			
ЗАПОЛНИЛ:		Дата	Утверждаю



### Технические данные для выбора поворотного редуктора

### Номер Дата

1	Компания	
2	Машина	Модель
3	Вес (тонн)	
4	Тип гидромотора	
5	Рабочий объем гидромотора, см <sup>3</sup>	
6	Максимальный расход масла гидромотора, л/мин	
7	Макс. перепад давления гидромотора, МПа	
8	Передаточное отношение редуктора (1:)	
9	Выходной крутящий момент, Нм	
10	Частота вращения выходного вала, об/мин	
11	Кол-во зубьев у звездочки, Z1	
12	Кол-во зубьев поворотного круга, Z2	
13	Модуль зубчатого зацепления звездочки, мм	
14	Погрешность зубчатого зацепления, X	
15	Ширина зубчатого зацепления, b мм	
16	Крутящий момент на вращаемом кольце, Нм	
17	Частота вращения вращаемого кольца, об/мин	
18	Тормоз	Статический Динамический
19	Необходимый срок службы, часов	
20	Количество в год	
21	Примечания	
ЗАПОЛНИЛ		Дата Утверждено



## Технические данные для выбора редукторов привода хода колесных и гусеничных машин

№ :  
Дата:

1	Организация			
2	Машина	Модель		
3	Вес	(Тонна)		
4	Звездочка / диаметр колеса	(мм)		
5	Кол-во тяговых колес на машине			
6	Радиальная нагрузка на колесо/звездочку	Н		
7	Тип гидравлического мотора			
8	Рабочий объем гидромотора	см <sup>3</sup>		
9	Максимальный расход масла через мотор	л/мин		
10	Максимальный перепад давления в моторе	(МПа)		
11	Передаточное отношение редуктора	(1:)		
12	Крутящий момент колеса / звездочка	Нм		
13	Тяговое усилие	Н		
14	Максимальный уклон	(%)		
15	Скорость вращения звездочки / колеса	(об/мин)		
16	Скорость передвижения машины	(км/час)		
17	Тип тормоза	Статический <input type="checkbox"/>		
		Динамический <input type="checkbox"/>		
18	Необходимый срок службы	(час)		
19	Внешние факторы:	температура	Min. C°	Max. C°
		окружающей среды		
		Морские условия работы	ДА <input type="checkbox"/>	НЕТ <input type="checkbox"/>
20	Количество требуемых редукторов в год			
21	Дополнительные сведения:			
22	Модель редуктора:			

Подпись:

Дата: