



GLOBAL  
HYDRAULICS  
PROFESSIONALS



ГИДРОМОТОРЫ



Мотор с режимом свободного вращения



Регулируемый крутящий момент



Решения по запросам клиентов



Black  
V 

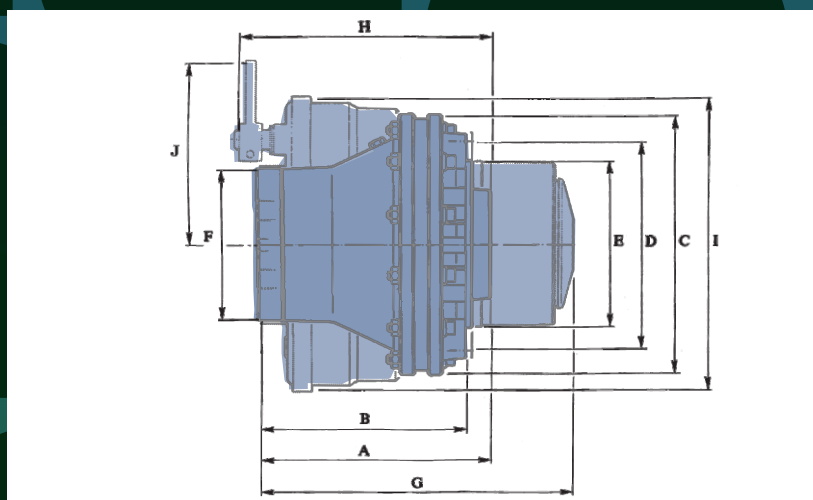
No power like it.



## Гидромотор Black Bruin серии ВВ

Высокомомментный многофункциональный радиально-поршневой гидромотор

Компактный гидромотор Black Bruin серии ВВ отличает плавность страгивания и превосходные рабочие характеристики даже на низкой скорости вращения. Возможны различные исполнения мотора с барабанными и дисковыми тормозам. Режим свободного вращения гидромотора с механическим втягиванием качающихся поршней обеспечит минимальные механические потери энергии. Модульная конструкция позволяет наилучшим образом приспосабливаться под потребности клиента.



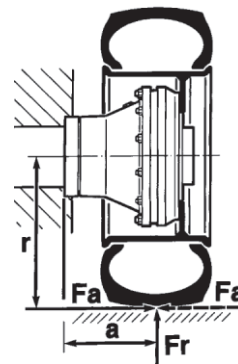
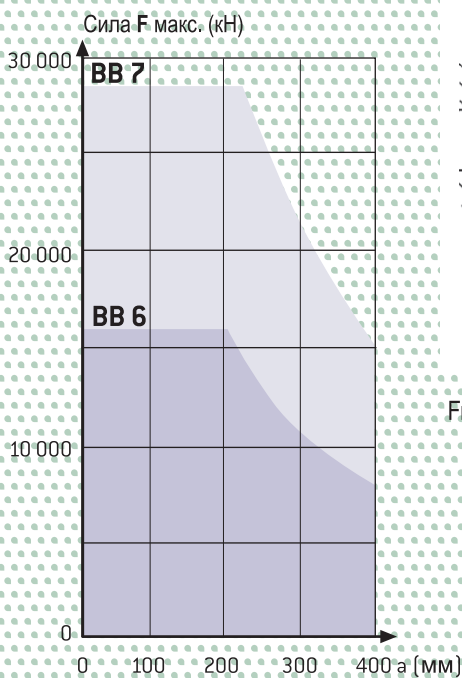
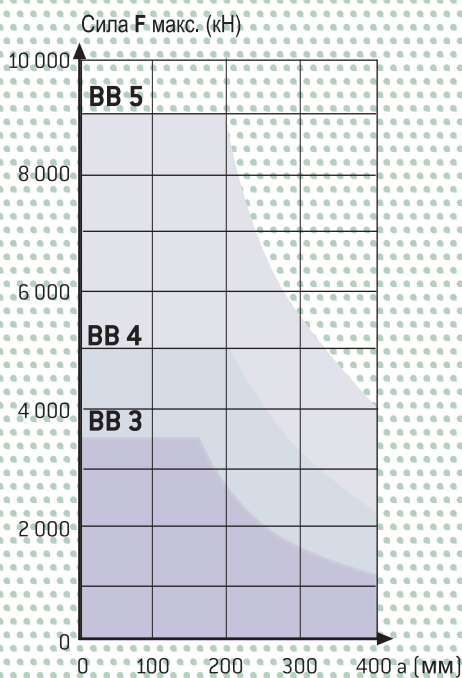
Размеры:

Модель	Вес без тормоза кг	Мин. размер ступицы колеса (мм)	A мм	без тормоза B мм	C мм	D мм	E мм	F мм	G мм	H мм	I мм	J макс. мм
ВВ 3	32	279,4	243	227	∅ 234	∅170 6 x M16 x 1,5	∅ 129,9	∅ 150	364	243	∅ 275	279
ВВ 4	50	330,2	280	262	∅ 282	∅ 205 6 x M18 x 1,5	∅ 160,8	∅ 165	420	280	∅ 334	300
ВВ 5	85	381	312	279	∅ 343	∅ 275 8 x M20 x 1,5	∅ 220,8	∅ 200	469	342	∅ 395	243
ВВ 6	145	457,2	336	317	∅ 416	∅ 335 10 x M22 x 1,5	∅ 280,8	∅ 240	480	—	—	—
ВВ 7	270	—	402	377	∅ 520	∅ 425 12 x M22 x 1,5	∅ 370,8	∅ 300	550	—	—	—

Данные в нашей брошюре приводятся только для сведения читателя, и не связывают компанию Samro Hydraulics обязательствами технического или юридического характера. Более того, компания Samro Hydraulics оставляет за собой право вносить любые технические изменения в свою продукцию без предварительного уведомления.

# Моторы серии ВВ

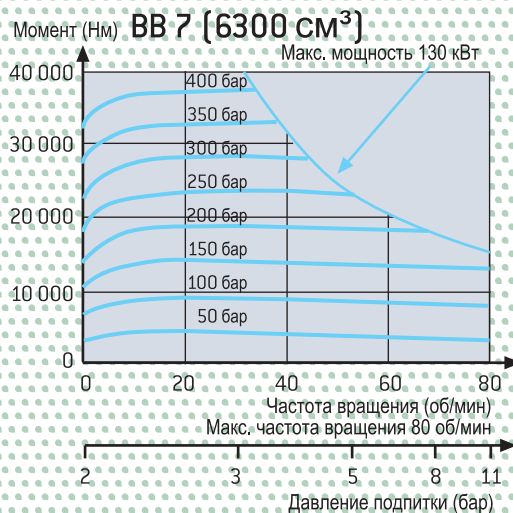
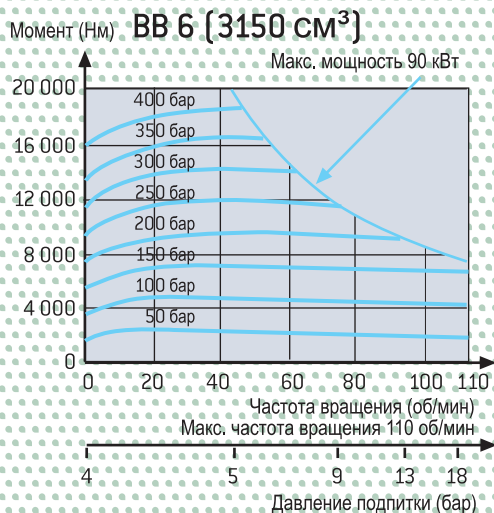
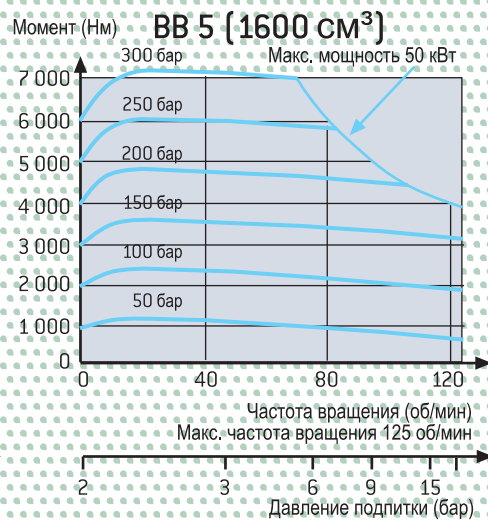
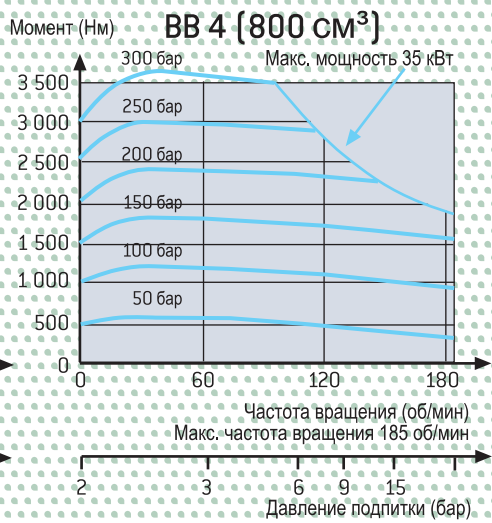
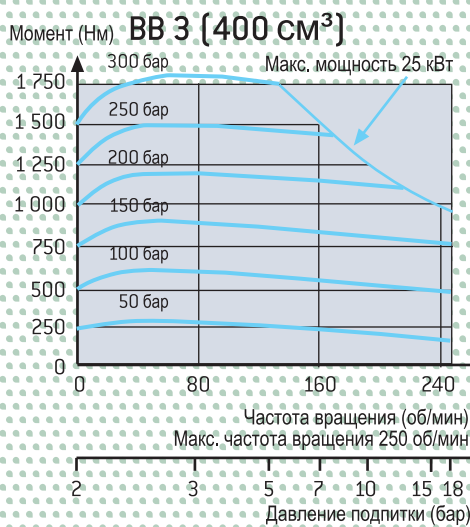
## Нагрузка на вал



$$F_{max} = a \cdot Fr + 3,4 \cdot r \cdot Fa$$

$a = 1$  для режима постоянной нагрузки,  
 $a = 1,5, 2$  для режима резкоизменяющейся нагрузки.

## Рабочие характеристики



## Рабочие характеристики моторов серии BV

Типоразмер мотора		BV 3			BV 4			BV 5		
<b>Рабочий объем</b>	см³/об	250	315	400	500	630	800	1000	1250	1600
<b>Пиковое давление</b>	бар	350	350	350	350	350	350	350	350	350
- Пиковый момент	Нм	1310	1650	2090	2620	3300	4190	5240	6540	8380
<b>Максимальное кратковременное давление*</b>	бар	300	300	300	300	300	300	300	300	300
- Максимальный кратковремен. момент	Нм	1120	1415	1790	2245	2825	3590	4490	5610	7180
<b>Мощность</b>										
- при макс. рабочем объеме	кВт	25	25	25	35	35	35	50	50	50
- при ½ рабочего объема	кВт	13	13	13	21	21	21	30	30	30
<b>Макс. скорость</b>										
- при полном рабочем объеме	об/мин	400	320	250	300	240	185	200	160	125
- при ½ рабочего объема	об/мин	600	450	375	450	360	275	300	240	185
- в режиме свободного вращения	об/мин	600	600	600	600	600	600	600	600	600
<b>Тормоз (многодисковый)</b>										
- тормозной момент	Нм	2000	2000	2000	3700	3700	3700	8000	8000	8000
- давление растормаживания	бар	75	75	75	70	70	70	86	86	86
- макс. тормозное давление	бар	300	300	300	300	300	300	300	300	300

Типоразмер мотора		BV 6			BV 7		
<b>Рабочий объем</b>	см³/об	2000	2500	3150	4000	5000	6300
<b>Пиковое давление</b>	бар	450	450	450	450	450	450
- Пиковый момент	Нм	13440	16810	21170	26890	33530	42300
<b>Максимальное кратковременное давление*</b>	бар	400	400	400	400	400	400
- Максимальный кратковремен. момент	Нм	11950	14940	18820	23900	29800	37600
<b>Мощность</b>							
- при макс. рабочем объеме	кВт	90	90	90	130	130	130
- при ½ рабочего объема	кВт	54	54	54	80	80	80
<b>Макс. скорость</b>							
- при полном рабочем объеме	об/мин	175	140	110	125	100	80
- при ½ рабочего объема	об/мин	220	180	145	160	130	105
- в режиме свободного вращения	об/мин	500	500	500	375	375	375
<b>Тормоз (многодисковый)</b>							
- тормозной момент	Нм	20000	20000	20000	40000	40000	40000
- давление растормаживания	бар	52	52	52	63	63	63
- макс. тормозное давление	бар	250	250	250	250	250	250

## Гидромоторы Black Bruin

Линейка низкоскоростных высокомоментных радиально-поршневых гидромоторов Black Bruin (моторов LSHT) включает в себя две серии моторов: классические моторы серии BV и современные моторы серии BBC.

### Гидромотор с функцией свободного вращения

Обе серии гидромоторов Black Bruin обладают не имеющим аналогов режимом работы свободного вращения с механическим втягиванием качающихся поршней. Благодаря этому гидромоторы Black Bruin отлично подходят для применения в приводе, где требуется высокая скорость в режиме свободного вращения.

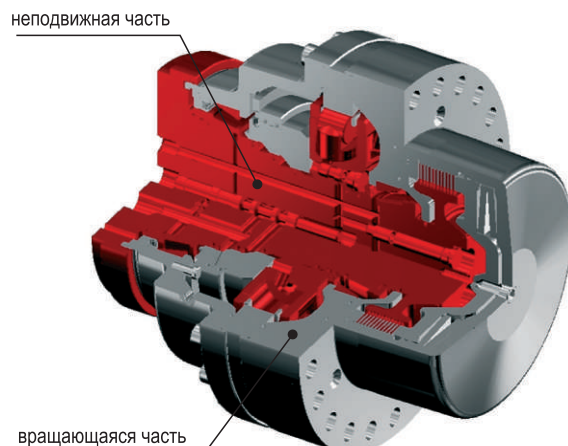
### Компактные моторы, встраиваемые в ступицу колеса

Предшественником гидромоторов Black Bruin были радиально-поршневые гидромоторы, которые изначально были сконструированы как ступица колеса, поэтому гидромоторы Black Bruin идеально и компактно встраиваются в любое колесо.

Гидромоторы Black Bruin с тормозом с суппортом являются самым коротким мотор-колесом с тормозом на рынке.

### Моторы – от проектирования до конечного пользователя

Мы стремимся, чтобы линейка нашей продукции расширялась в соответствии с потребностями клиентов: если вы не можете подобрать в существующем модельном ряду гидромотор, который бы подошел точно для вашей машины, обратитесь с этой проблемой к нам, и мы постараемся вам помочь.



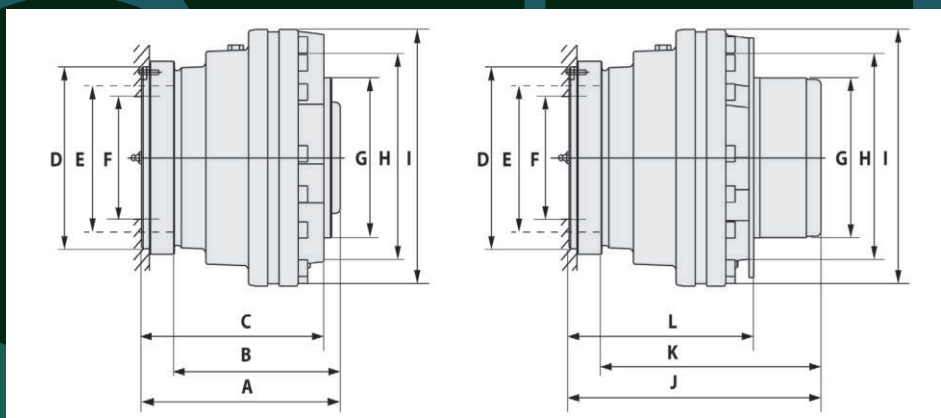


## Гидромотор Black Bruin серии ВВС

Радиально-поршневой гидромотор с отличными рабочими характеристиками



Радиально-поршневой гидромотор Black Bruin серии ВВС отличается высоким КПД даже на самых низких и самых высоких частотах вращения. Для многоскоростного мотора серии ВВС не существует предпочтительного направления вращения, что обеспечивает одинаково высокие рабочие характеристики при вращении как по часовой, так и против часовой стрелки в самом широком диапазоне скоростей. Плавный, без рывков, переход в режим свободного вращения с использованием встроенного клапана свободного вращения и исполнение с четырехступенчатой регулировкой рабочего объема – это всего лишь две из многочисленных опций, которые можно добавить к базовой модели гидромотора серии ВВС.



### Размеры:

Модель	Вес без тормоза кг	Вращающаяся часть				E мм	F мм	G мм	H мм	I мм	J мм	Вращающаяся часть		Вес с тормозом кг
		A мм	B мм	C мм	D мм							K мм	L мм	
<b>ВВС 01</b>	41	234	193	210	172	140 12 x M12	117	175,8	225 5 x M22 x 1,5	263	299	258	213	47
<b>ВВС 02</b>	62	254	212	233	200	160 8 x M16	135	175,8	225 5 x M22 x 1,5	282	322	280	236	71
<b>ВВС 03</b>	80	267,5	223	241	216	175 10 x M16	150	220,8	275 8 x M20 x 1,5	315	331	286,5	241	92
<b>ВВС 04</b>	103	281	234	246	216	175 12 x M16	150	220,8	275 8 x M22 x 1,5	343	350	303,5	251	118
<b>ВВС 05</b>	138	298	254	259	240	200 12 x M20 x 1,5	166	280,8	335 10 x M22 x 1,5	376	383	339	263	159
<b>ВВС 06</b>	180	328	279,5	290	262	215 12 x M20 x 1,5	185	280,8	335 10 x M22 x 1,5	420	423	374,5	295	215
<b>ВВС 07</b>	300	387	332,5	338	310	260 12 x M20 x 1,5	220	370,8	425 10 x M22 x 1,5	492	535	480,5	338	400

# Рабочие характеристики моторов серии BBC

Типоразмер мотора		BBC 01						BBC 02					BBC 03				
Частичный рабочий объем	%	90	100	110	120	130	90	100	110	120	130	90	100	110	120	130	
Рабочий объем	см³/об	462	513	564	615	667	705	783	862	940	1018	909	1010	1111	1212	1313	
Пиковое давление	бар	450	450	450	425	400	450	450	450	425	400	450	450	450	425	400	
- Пиковый момент	Нм	3045	3380	3715	3830	3910	4645	5160	5680	5850	5965	5990	6655	7320	7545	7690	
Максимальное кратковременное давление*	бар	400	400	400	375	350	400	400	400	375	350	400	400	400	375	350	
- Максимальный кратковрем. момент	Нм	2710	3005	3305	3380	3420	4130	4585	5050	5165	5220	5325	5915	6510	6655	6730	
<b>Мощность</b>																	
- при макс. рабочем объеме	кВт			32					42					50			
- при ½ рабочего объема	кВт			21					28					33			
<b>Макс. скорость</b>																	
- при полном рабочем объеме	об/мин	260	234	213	195	180	223	201	182	167	154	206	186	169	155	143	
- при ½ рабочего объема	об/мин	364	328	298	278	252	318	286	260	238	220	290	261	238	218	201	
- в режиме свободного вращения	об/мин			600					600					600			
<b>Тормоз (многодисковый)</b>																	
- тормозной момент	Нм			4300					6560					8470			
- давление растормаживания	бар			16					16					16			
- макс. тормозное давление	бар			30					30					30			

Типоразмер мотора		BBC 04						BBC 05				
Частичный рабочий объем	%	90	100	110	120	130	90	100	110	120	130	
Рабочий объем	см³/об	1170	1300	1430	1560	1690	1572	1747	1922	2096	2271	
Пиковое давление	бар	450	450	450	425	400	450	450	450	425	400	
- Пиковый момент	Нм	7710	8670	9425	9710	9900	10360	11515	12670	13045	13305	
Максимальное кратковременное давление*	бар	400	400	400	375	350	400	400	400	375	350	
- Максимальный кратковрем. момент	Нм	6855	7615	8380	8570	8665	9210	10235	11260	11510	11640	
<b>Мощность</b>												
- при макс. рабочем объеме	кВт			59					72			
- при ¼, ½, ¾ рабочего объема	кВт			26/39/49					32/48/60			
<b>Макс. скорость</b>												
- при полном рабочем объеме	об/мин	189	170	155	142	131	172	155	141	129	119	
- при ¾ рабочего объема	об/мин	225	202	184	169	156	205	185	168	154	142	
- при ½ рабочего объема	об/мин	267	240	218	200	185	244	220	200	183	169	
- при ¼ рабочего объема	об/мин	356	320	291	267	246	326	293	266	244	226	
- в режиме свободного вращения	об/мин			500					500			
<b>Тормоз (многодисковый)</b>												
- тормозной момент	Нм			10900					20600			
- давление растормаживания	бар			16					16			
- макс. тормозное давление	бар			30					30			

Типоразмер мотора		BBC 06						BBC 07				
Частичный рабочий объем	%	90	100	110	120	130	90	100	110	120	130	
Рабочий объем	см³/об	2214	2460	2706	2952	3198	3825	4250	4675	5100	5525	
Пиковое давление	бар	450	450	450	425	400	450	450	450	425	400	
- Пиковый момент	Нм	14590	16215	17835	18375	18735	25200	28000	30800	31740	32360	
Максимальное кратковременное давление*	бар	400	400	400	375	350	400	400	400	375	350	
- Максимальный кратковрем. момент	Нм	12970	14410	15855	16215	16395	22400	24890	27380	28000	28310	
<b>Мощность</b>												
- при макс. рабочем объеме	кВт			91					125			
- при ¼, ½, ¾ рабочего объема	кВт			40/60/76					54/81/104			
<b>Макс. скорость</b>												
- при полном рабочем объеме	об/мин	154	139	126	116	107	123	110	100	92	85	
- при ¾ рабочего объема	об/мин	183	165	150	137	127	136	122	111	102	94	
- при ½ рабочего объема	об/мин	217	195	177	163	150	170	153	139	127	117	
- при ¼ рабочего объема	об/мин	289	260	237	217	200	226	203	185	170	156	
- в режиме свободного вращения	об/мин			400					325			
<b>Тормоз (многодисковый)</b>												
- тормозной момент	Нм			20600					42000			
- давление растормаживания	бар			16					16			
- макс. тормозное давление	бар			30					30			

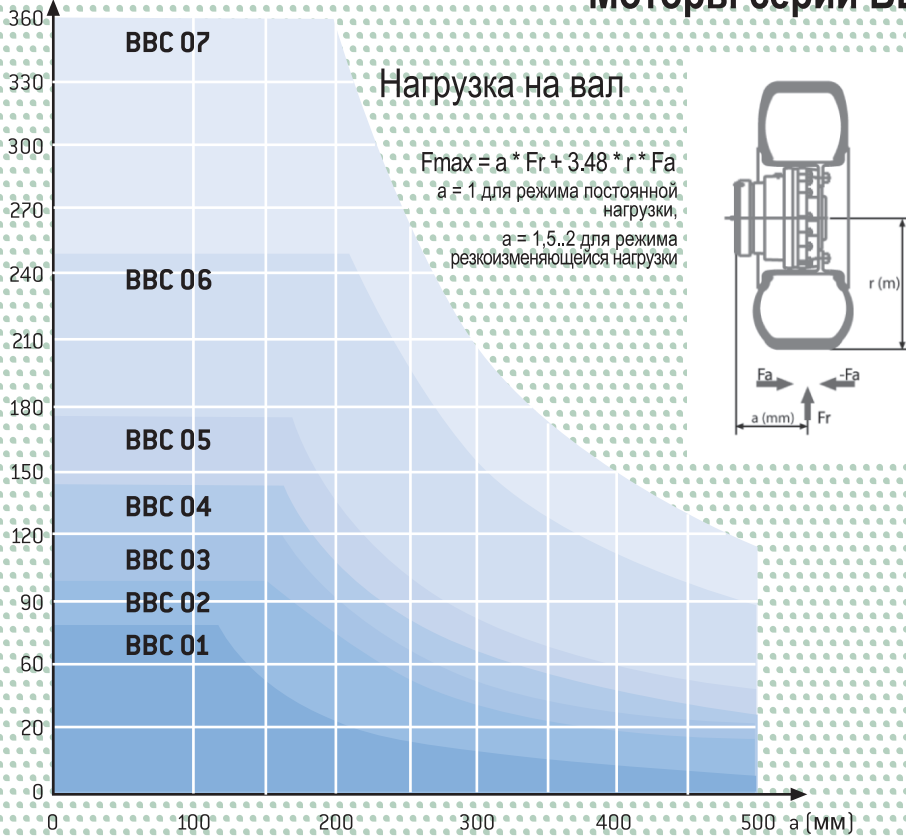
\* Перегрузочный режим работы: допустимые значения для максимум 10% времени в течении каждой минуты работы.

# Моторы серии ВВС

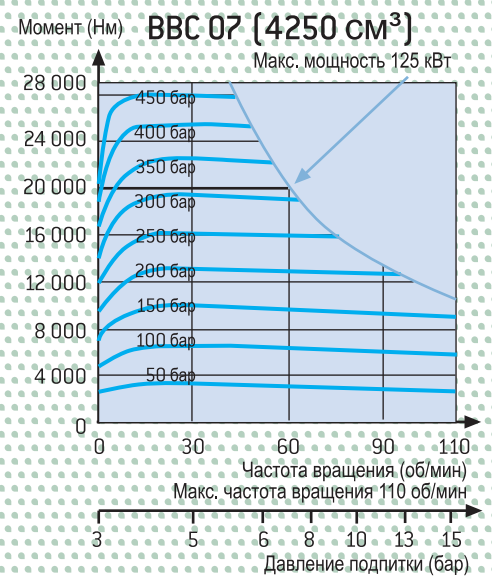
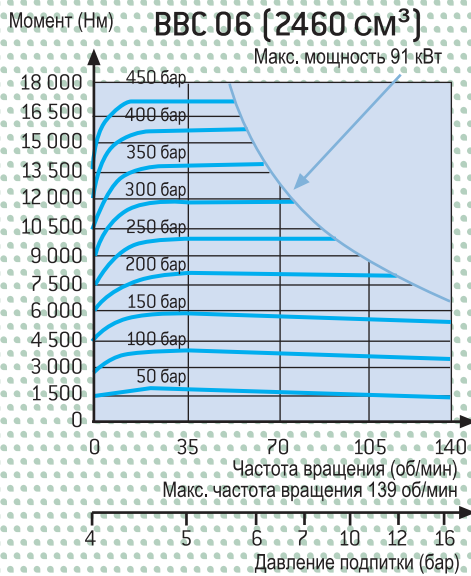
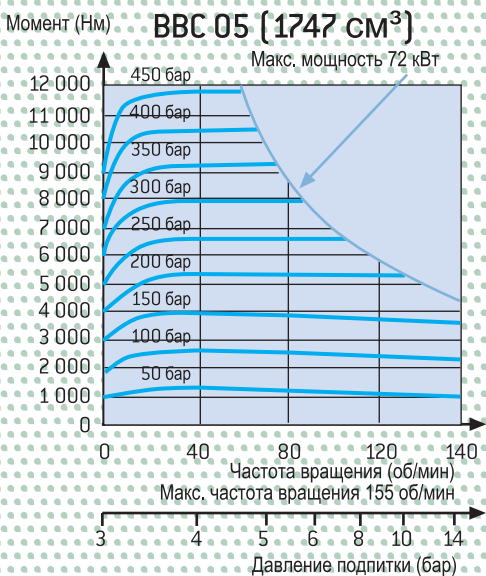
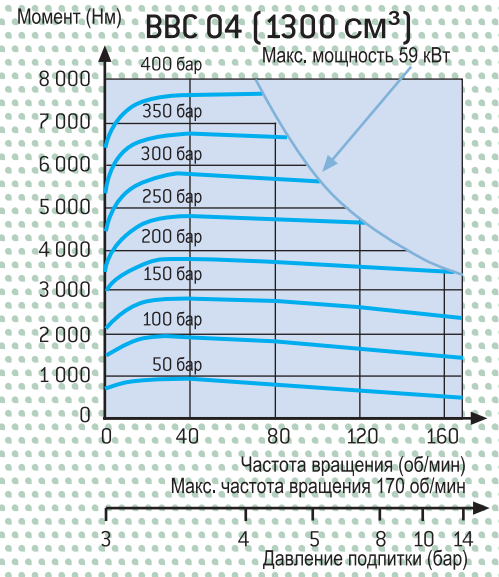
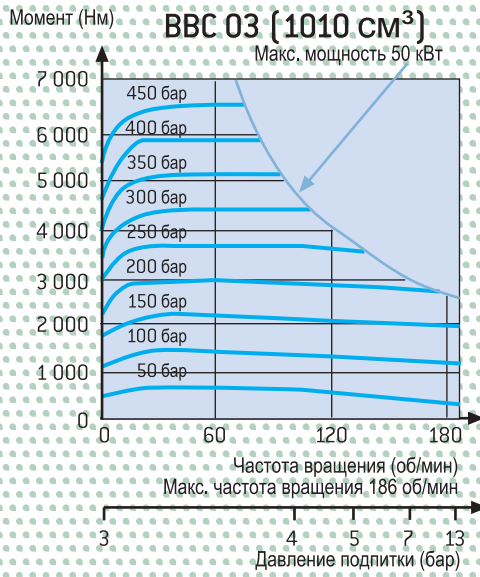
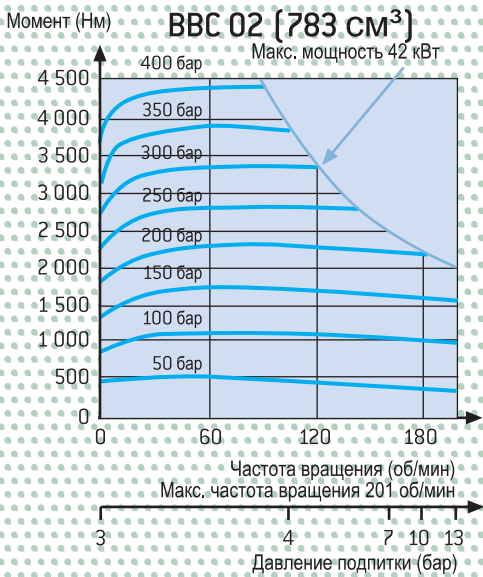
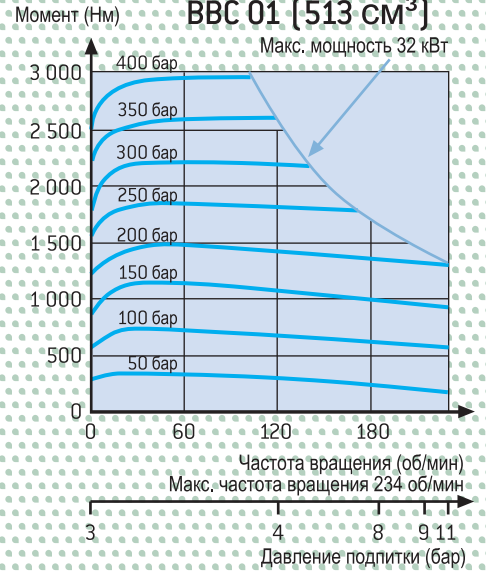
## Рабочие характеристики

См. ниже номинальный рабочий объем (100%) для каждого типоразмера. Также имеется исполнение моторов на 90, 110, 120 и 130% рабочего объема. Обращайтесь к нам за более подробной информацией.

Сила F макс. (кН)



## BVC 01 (513 см³)



# Решения по запросам клиентов

Sampo Hydraulics Ltd. является одним из ведущих производителей низкоскоростных высокомоментных гидромоторов (моторов LSHT). Более 50 лет опыта разработки и производства гидромоторов гарантируют отличное качество моторов Black Bruin.



# Black Bruin

No power like it.

Sampo Hydraulics Ltd.  
п/я 633, FI-40101 Ювяскюля,  
ФИНЛЯНДИЯ  
Тел.: +358 20 755 0755  
Факс: + 358 20 755 0710

info@blackbruin.com  
www.blackbruin.com



GLOBAL  
HYDRAULICS  
PROFESSIONALS

ООО "ГИДРАПАК СИЛОВЫЕ И  
УПРАВЛЯЮЩИЕ СИСТЕМЫ"

111123, Россия, г. Москва,  
шоссе Энтузиастов, дом 56, стр. 32  
Тел.: (495) 661-24-90  
Факс: (495) 223-25-48  
E-mail: info@hydrapac.com