

Обратный клапан типа VP-NV

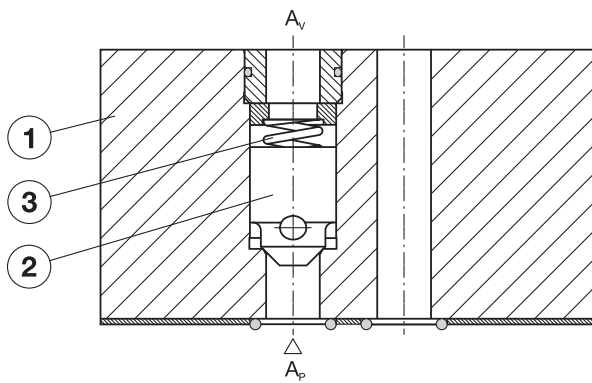
- Условный проход Ду - 6, 10
- На давление до 350 бар
- Расход до 100 л/мин

- Присоединительные размеры - по ISO 4401
- Модульная конструкция клапанов для вертикальной сборки
- Свободный поток рабочей жидкости в одном направлении



VP-NV-6, VP-NV-10

Описание работы



Обратные клапаны типа VP-NV пропускают поток в одном направлении и запирают в обратном направлении.

Эти клапаны состоят из:

- (1) корпуса, имеющего две стыковые плоскости с одинаковыми координатами присоединительных отверстий для модульного монтажа при вертикальной сборке в пакет.
- (2) конусного запорного элемента
- (3) пружины.

Конусный запорный элемент (2) может встраиваться в каналы P, T, A или B. Он обеспечивает запираение потока рабочей жидкости в одном направлении и позволяет ему свободно проходить в обратном направлении. Конусный запорный элемент (2) имеет точную посадку на седло. Если давление гидравлической жидкости повышается до давления раскрытия клапана = 0,4 бара, оно заставляет конусный запорный элемент подниматься и открывает путь потоку. При воздействии потока в противоположном направлении пружина (3) толкает конусный запорный элемент, и запирает поток рабочей жидкости.

Код заказа

VP-NV- - - - *

Условный проход Ду

Встраивается в канал

Тип уплотнения

Краткое описание спец.требований

Условный проход

Ду = 6
Ду = 10

Встраивается в канал...Направление потока

AP-AV = AP BV-BP = BV

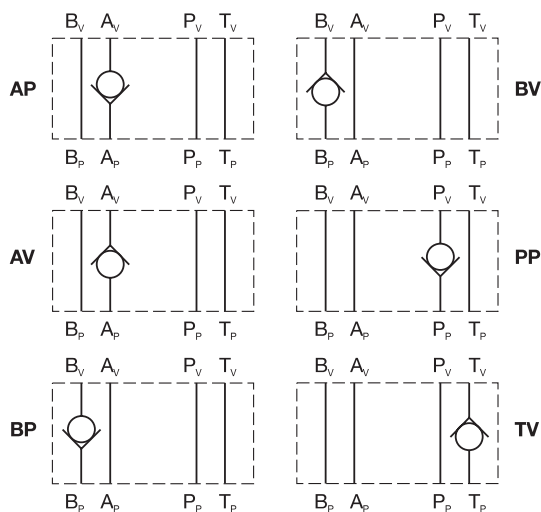
AV-AP = AV PP-PV = PP

BP-BV = BP TV-TP = TV

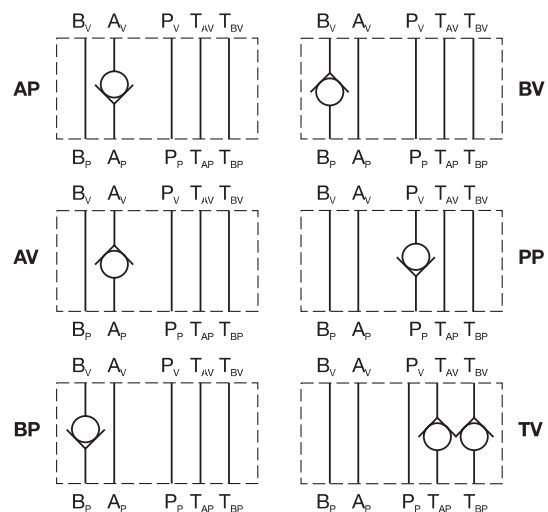
Тип уплотнений

Уплотнения типа NBR для гидравлических масел HL, HLP, соответствующих стандарту DIN 51524 или ГОСТ 17479.3-85 = **без обозначения**
Уплотнения типа FPM для жидкостей типа HETG, HEES, HEPG соответствующих стандарту VDMA 24568 = **E**

Условный проход Ду = 6

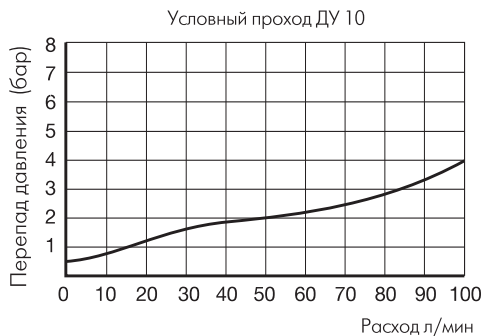
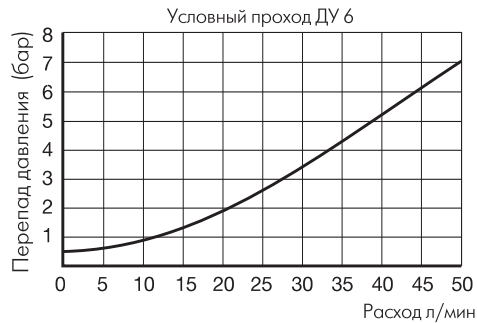


Условный проход Ду = 10



Рабочие характеристики

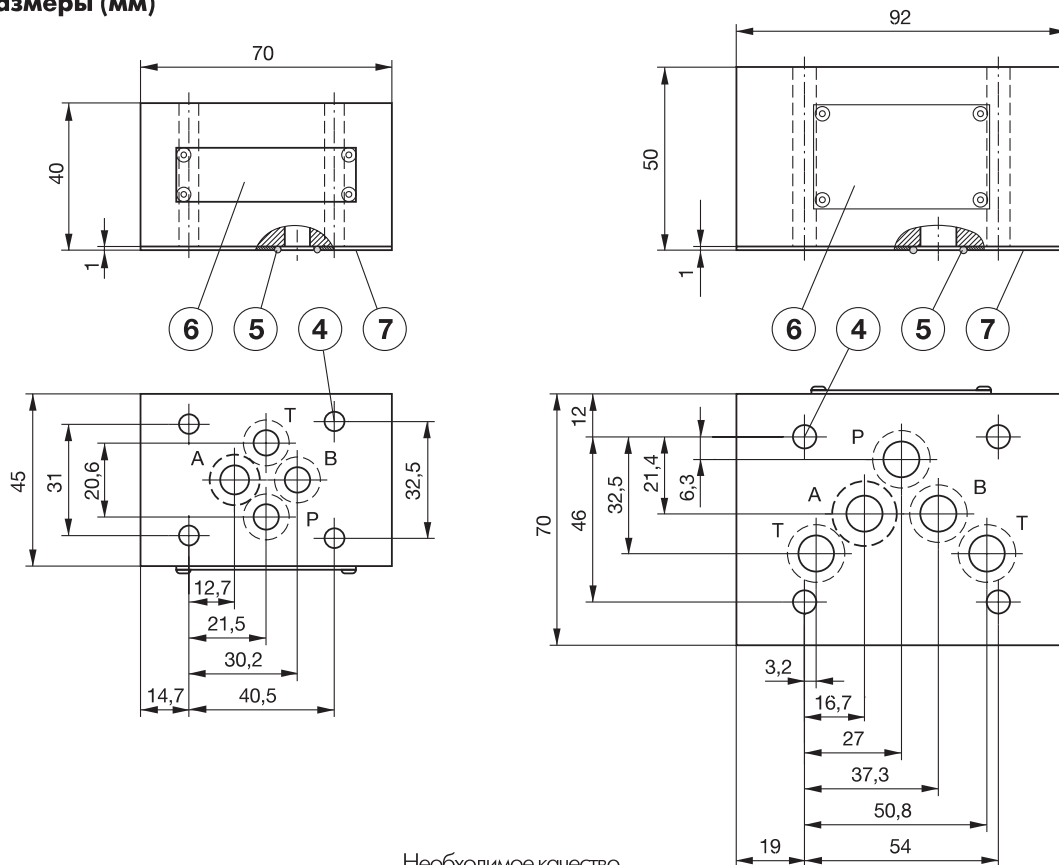
(измерения проведены при температуре $t = 50^{\circ}\text{C}$ и вязкости жидкости $\nu = 32 \text{ мм}^2/\text{сек.}$)



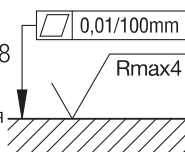
Технические характеристики

Условный проход		6	10
Расход	л/мин	50	100
Скорость потока	м/с	4	4
Рабочее давление	бар	350	350
Давление раскрытия клапана		0,4	0,4
Диапазон температур масла	$^{\circ}\text{C}$	От -20 до +70	От -20 до +70
Диапазон вязкости	$\text{мм}^2/\text{сек}$	15-380	15-380
Класс чистоты рабочей жидкости по стандарту	NAS 1638	8	8
Масса	кг	0,87	2,77

Размеры (мм)



Необходимое качество сопряженной поверхности



4. отверстия для крепежных болтов М5
5. кольцевое уплотнение круглого сечения 9,25 x 1,78
6. серийная табличка
7. плата под кольцевое уплотнение круглого сечения

4. отверстия, для крепежных болтов М6
5. кольцевое уплотнение круглого сечения 12,42 x 1,78
6. серийная табличка
7. плата под кольцевое уплотнение круглого сечения