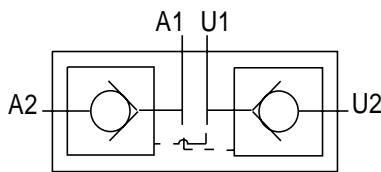
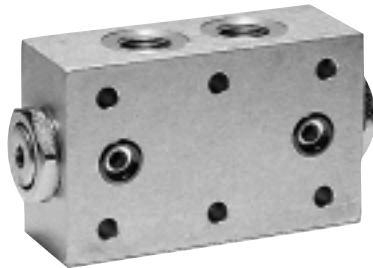


VALVOLA DI RITEGNO DOPPIO EFFETTO PILOTATA FLANGIATA
VPDE/F
DUAL PILOT OPERATED CHECK VALVE- FACE MOUNTING

Scheda
G30/0
Card



ESEMPIO D'ORDINAZIONE
Dimensione 025 - Tipo filetto 1/2 GAS **VPDE 025 F**
Dimensione 02 - Tipo filetto 3/4-16 SAE **VPDE 02 F S**
ORDERING CODE EXAMPLE
02 Dimension - 3/4-16 SAE Port thread **VPDE 02 F S**
015 Dimension - 3/8 GAS Port thread **VPDE 02 F**

Applicazione

Sono utilizzate per bloccare in posizione un attuatore e renderlo insensibile alle forze esterne. Attacco diretto tramite frangiatura.

Montaggio

Collegare le bocche A2 e U2 all'attuatore tramite la frangiatura e le bocche A1 e U1 all'alimentazione.

Funzionamento

Il fluido passa libero da A1 verso A2 alimentando l'attuatore ad esso collegato. Contemporaneamente il pistoncino pilota apre il ritegno sulla bocca U2 permettendo il ritorno del flusso libero verso U1. Alimentando U1 si ottiene l'operazione contraria.

A richiesta

Corpo in acciaio zincato - Molle 0,5 Bar - Molle 8 Bar - Tenuta in Viton - Senza guarnizione OR sul pilota - Semplice effetto.

NOTE COSTRUTTIVE

Collettore in alluminio - Cartucce della serie VUC - Complete di tenute OR - Componenti interni trattati termicamente - Non ammette trafilamenti.

Application

They are used to hold and lock an actuator in position until pilot pressure is applied.

They can be flanged directly to the actuator.

Instruction

Fix A2 and U2 ports to the actuator port and A1 and U1 to pressure flow.

Operation

This valve allows flow from A1 port to A2 port up to the actuator to which it is connected. At the same time, the pressure flow in A1 opens the relief valve on U2 port, thus allowing the flow return towards U1.

The opposite situation occurs when pressure flow passes from U1 port to U2 port.

Optional

Steel body - Yellow zinc plated - Spring set at 0.5 or 8 bar - Viton seals - Without seal on pilot piston - Single action.

FEATURES

Aluminium body - VUC cartridge type - With seals - Hardened components - No leakage.

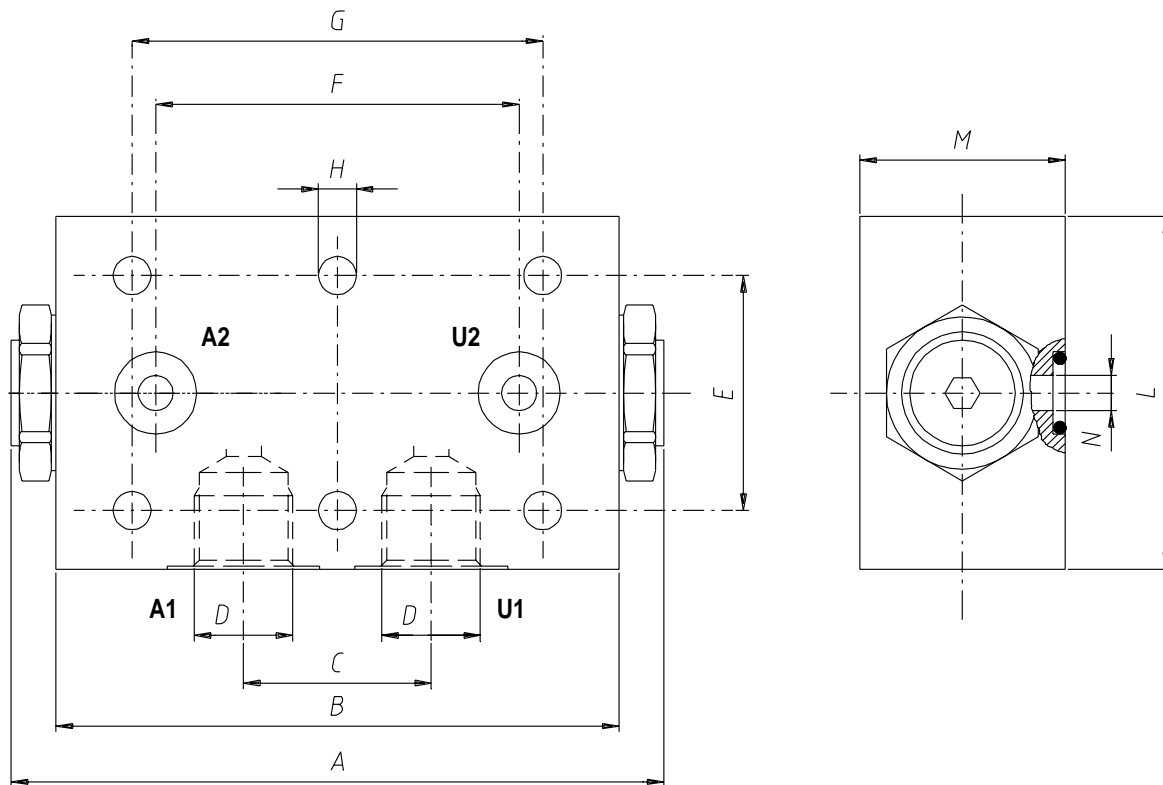
Codice d'ordinazione - Ordering code

VPDE				F	
Dimensione/Dimension				Tipo Filetto/Port Type	
	GAS	NPT	SAE		GAS
005			7/16-20	N	NPT
01	1/4	1/4		S	SAE
015	3/8	3/8	9/16-18		
02	3/8	3/8	3/4-16		
025	1/2	1/2	7/8-14		

Caratteristiche - Rating

Dimensione/Dimension	005	01	015	02	025
Pressione max/Max Pressure bar	350	350	350	350	350
Portata massima/Max Flow l/min	20	20	20	40	40
Rapporto d'apertura/Pilot Ratio	1:4	1:4	1:4	1:7	1:7
Pressione d'apertura/Cracking Pressure bar	4	4	4	4	4

N.B.: per l'utilizzo di altri parametri vogliate consultarci
 Note: where measurements are critical request certified drawings



Dimensioni e pesi - External dimension and weight

Dimensione/Dimension	A	B	C	D GAS	D NPT	D SAE	E	F	G	H	L	M	N	Peso Weight kg
005	106	90	32			7/16-20	40	52	70	6.5	50	30	ø 5	
01	106	90	32	1/4	1/4		40	52	70	6.5	50	30	ø 5	0,43
015	106	90	32	3/8	3/8	9/16-18	40	52	70	6.5	50	30	ø 5	0,43
02	102	96	32	3/8	3/8	3/4-16	40	62	70	6.5	60	35	ø 6	0.60
025	102	96	32	1/2	1/2	7/8-14	40	62	70	6.5	60	35	ø 6	0.60