

## УПРАВЛЯЕМЫЕ ОБРАТНЫЕ КЛАПАНЫ (ГИДРОЗАМКИ ОДНОСТОРОННИЕ И ДВУХСТОРОННИЕ) типа VP-NOV

- Условный проход ДУ - 6, 10
- На давление до 350 бар
- Расход до 60 л/мин, до 100 л/мин

- Прямого действия
- Присоединительные размеры - по ISO 4401
- Запирают поток в обеих магистралях или в одной магистрали
- Для монтажа в вертикальном положении - модульная конструкция клапана
- Высота и ширина клапана соответствует стандартам ISO7790.



VP-NOV-10-..., VP-NOV-6-...

2

### Описание работы

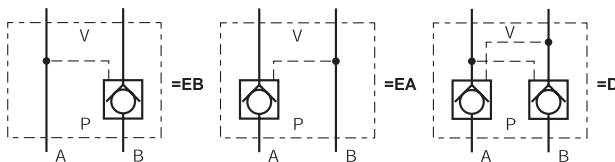
Гидрозамки типа VP-NOV позволяют автоматически пропускать поток рабочей жидкости в одном направлении, а при наличии управляющего воздействия - пропускать поток в обоих направлениях. Поток всегда проходит свободно при подводе со стороны клапана "V" стороне "P" монтажной плиты. При движении потока в противоположном направлении гидрозамок запирает поток. Свободный поток в канале А от P к V достигается за счет давления в канале В, и наоборот. Двухсторонний гидрозамок обеспечивает герметичность в магистралях А и В, то есть, исключает утечки рабочей жидкости на слив Т при нейтральном положении золотника гидрораспределителя.

### Код заказа

**VP-NOV- - - -\***

Условный проход  
Обратный клапан  
встроен в канал  
Тип уплотнения  
Краткое описание спец.требований

Условный проход	<b>Тип уплотнений</b>
Ду 6	Уплотнения типа NBR для гидравлических масел HL, HLP, соответствующих стандарту DIN 51524 или ГОСТ 17479.3-85 = без обозначения
Ду 10	Уплотнения типа FPM для жидкостей типа HETG, HEES, HEPG соответствующих стандарту VDMA 24568 = с обозначением E

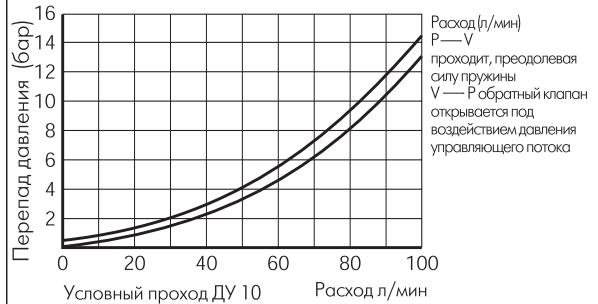
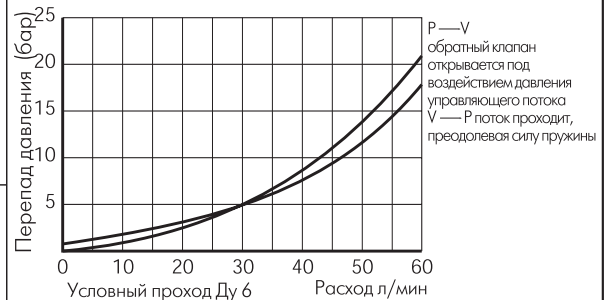


### Технические характеристики

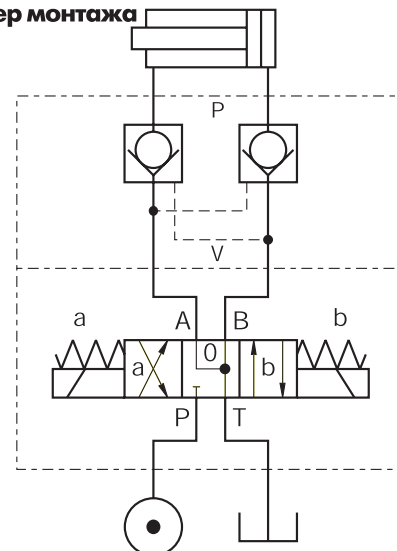
Условный проход		6	10
Расход	л/мин	50	100
Рабочее давление	бар	350	350
Давление раскрытия клапана	бар	1	0,5
Соотношение площадей		1:3,9	1:3,6
Диапазон температур масла	С	От -20 до +70	От -20 до +70
Диапазон вязкости	мм <sup>2</sup> /сек	15-380	15-380
Класс чистоты рабочей жидкости по стандарту	NAS 1638	8	8
Масса	кг	1,8	3,5

### Рабочие характеристики

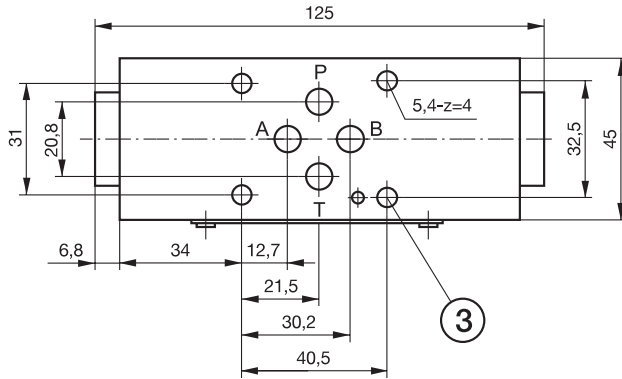
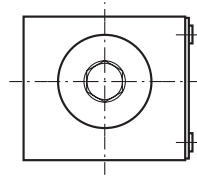
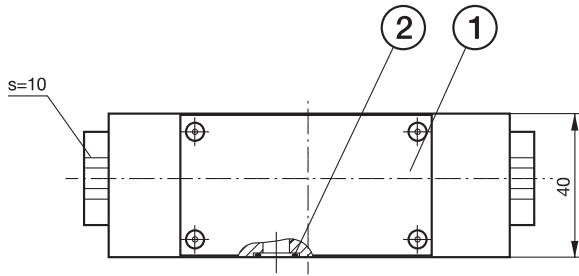
Гидравлические характеристики гидрозамков  $\Delta p - Q$ , определяющие зависимость потерь давления при направлении потока от V к P (через обратный клапан) и от P к V (обратный клапан открывается под воздействием давления управляющего потока  $p_x=80$  бар). Измерения проведены при температуре  $t = 50^\circ\text{C}$  и вязкости жидкости  $\nu = 32$  мм<sup>2</sup>/сек.



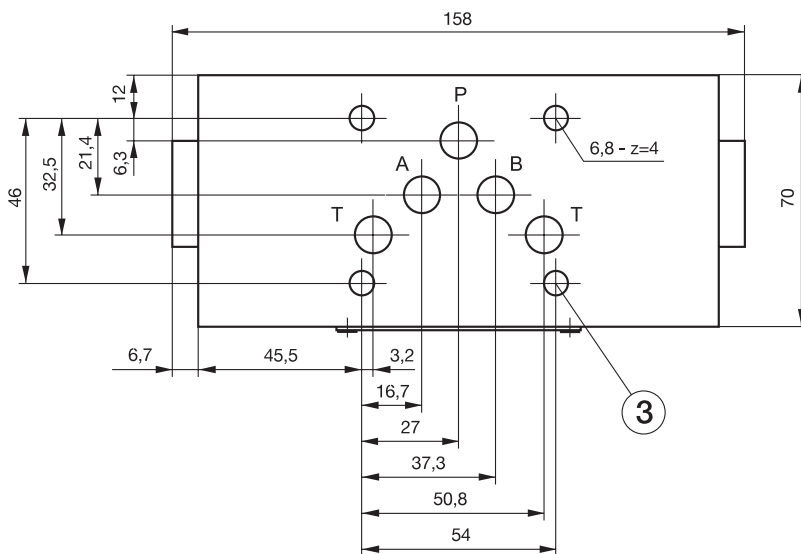
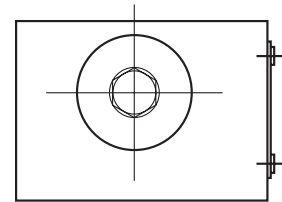
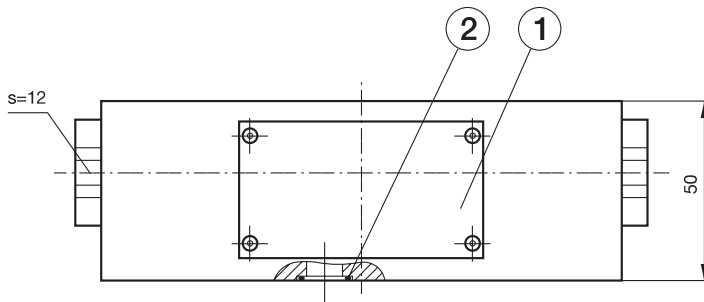
### Пример монтажа



Размеры (мм)



- 1. Серийная табличка
- 2. Кольцевое уплотнение круглого сечения  $\varnothing 9,25 \times 1,78$  - 4 шт.
- 3. Отверстия для крепежных болтов M5



- 1. Серийная табличка
- 2. Кольцевое уплотнение круглого сечения  $\varnothing 12,42 \times 1,78$  - 5 шт.
- 3. Отверстия для крепежных болтов M6

Необходимое качество сопряженной поверхности

