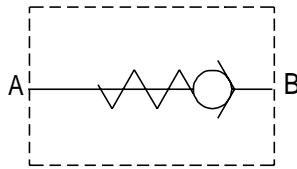


VALVOLA UNIDIREZIONALE A CARTUCCIA
VUC
CHECK VALVE – CARTRIDGE TYPE

Scheda
G20/0
Card



ESEMPIO D'ORDINAZIONE
Portata nominale l/min 40

VUC40

ORDERING CODE EXAMPLE
Nominal flow 40 l/min

VUC40

Applicazione

Sono utilizzate come valvole unidirezionali per montaggio in apposite cavità ricavate direttamente sull'attuatore o sui blocchi.

Montaggio

Inserire e avvitare nell'apposita cavità.

Funzionamento

Il fluido passa libero da B verso A ed è bloccato in senso opposto garantendo un trafileamento nullo.

A richiesta

Tenuta a sfera - Molla 0,5 Bar - Molla 8 Bar - Tenuta in Viton.

NOTE COSTRUTTIVE

**Corpo in acciaio zincato – Componenti interni trattati termicamente
- Non ammette trafileamenti.**

Application

Flow is free in one direction and it is blocked in the reverse direction. Fits the valve into simple cavity or it is also a convenient solution for installation into hydraulic integrated circuit or manifold.

Instruction

Fit into its cavity.

Operation

This valve allow flow from B port to A port and blocks the flow in the opposite direction.

Optional

Ball type – 0,5 Or 8 bar spring set – Viton seals.

FEATURES

Steel body - Yellow zinc plated - Hardened components - Any leakage.

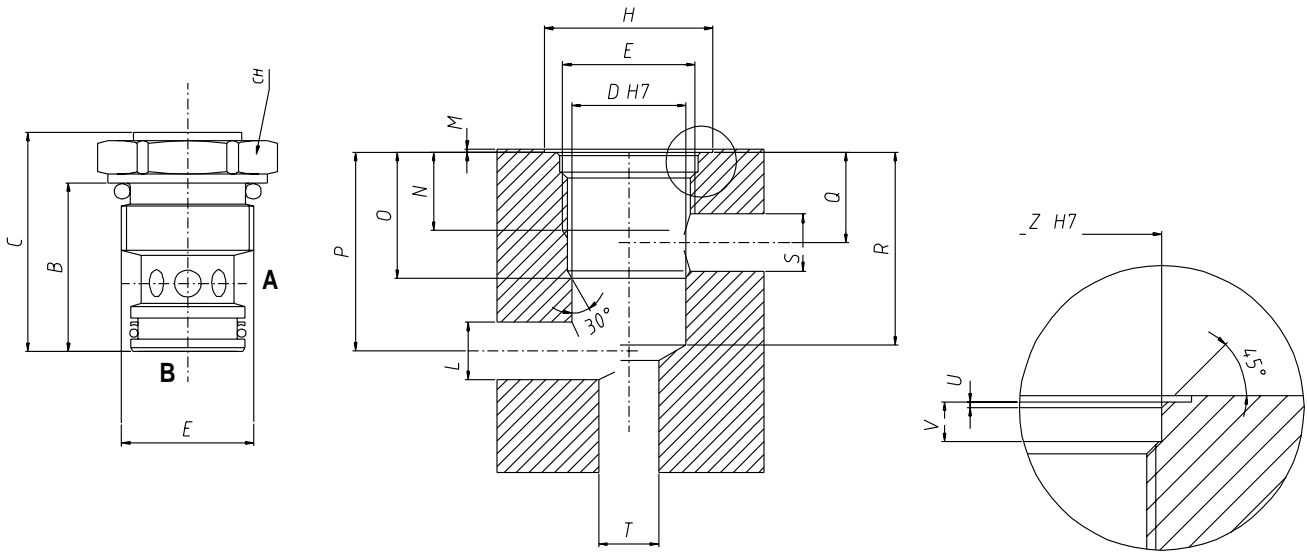
Codice d'ordinazione - Ordering code

VUC	-	
Portata Nominale/Nominal Flow l/min		
20		
40		

Caratteristiche - Rating

Portata nominale/Max Pressure	l/min	20	40
Pressione max/Max Flow	bar	300	300
Pressione d'apertura/Cracking Pressure	bar	4	4

N.B.: per l'utilizzo di altri parametri vogliate consultarci
 Note: where measurements are critical request certified drawings



Dimensioni e pesi - External dimension and weight

Dimensione Dimension	B	C	DH7	E	H	L	N	O	P
20	27	33.5	ø12.7	3/4 - 16UNF	28	9	15	19	31.5
40	28	34.5	ø19	M22x1.5	28	9.5	13	21	33

Dimensione Dimension	Q	S max	T max	R	U	V	Z	CH	Peso Weight kg
20	13	9	10	29	0.5	3	20.5	22	0.053
40	15	9	18	32	0.5	3.3	23	27	0.075